

特点

- 高效的临界工作模式
- 专利的零电流检测
- 开关机瞬间输出电流无过冲
- $\pm 3\%$ 的输出恒流精度，单芯片 $\pm 1\%$ 精度
- 内置 550V 功率管
- 内置逐周期的电流限制及前沿消隐
- 输出过压可调节
- LED 开/短路保护
- LED 过压保护
- 无需任何环路补偿

应用范围

- LED 面板灯、筒灯
- LED 日光灯
- 其它 LED 照明

典型应用

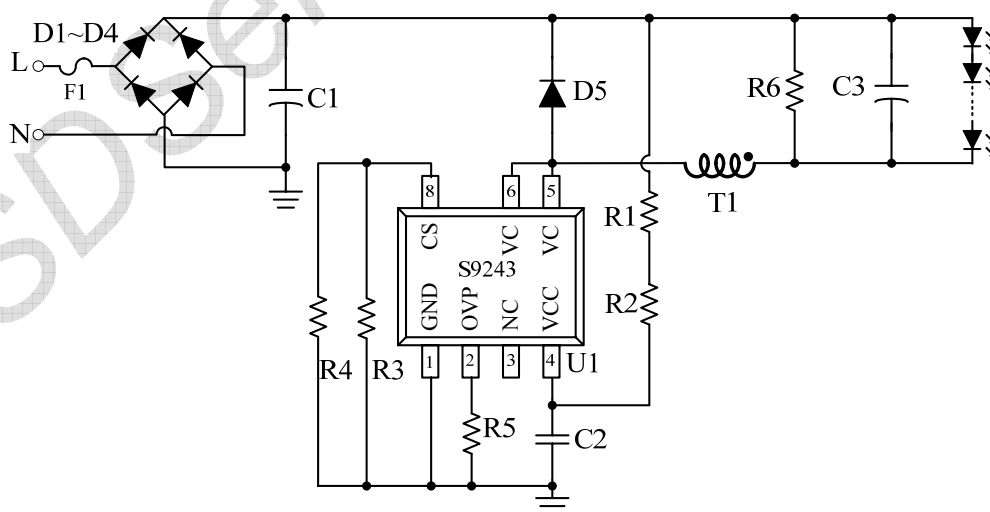


图1 S9243典型应用

主要描述

S9243是一款高精度离线非隔离LED恒流开关芯片。适合于高恒流精度要求的非隔离降压型LED恒流驱动电源。

S9243采用专利零电流检测方法，临界准谐振工作模式实现系统的高效率。可采用更小尺寸的电感，无续流二极管的反向恢复问题，无需任何补偿电路；内置线电压补偿，无需增加电流补偿电路便可满足 $\pm 3\%$ 的电流精度。

S9243内置550V耐压功率管，能有效降低系统的成本。软启动以及创新的最大导通时间可控设计，确保系统在上电及关灯瞬间无电流过冲，保障了整灯的使用寿命。

S9243还集成了多种保护功能：欠压锁定，前沿消隐，LED开路保护，过流保护，环路开路保护，LED短路保护，大大增加了系统的稳定性。

S9243提供Sop-7和DIP-7两种封装。

管脚封装图

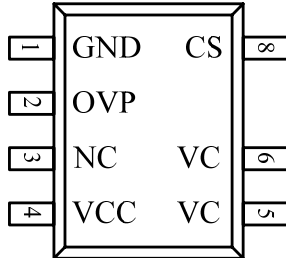


图2 脚位图

管脚描述

管脚号	管脚名	主要描述
1	<i>Gnd</i>	信号和功率地
2	<i>Ovp</i>	开路保护电压调节
3	<i>Nc</i>	无连接
4	<i>Vcc</i>	芯片电源端
5, 6	<i>Vc</i>	内部功率管高压输入端
8	<i>Cs</i>	原边电流检测管脚

订购信息

订购型号	丝印	包装形式
S9243S	S9243	编带
	9CBxxxx	2500颗/盘
S9243D	S9243	管装
	9CCxxxx	50颗/管

应用极限参数 (Note1)

参数	范围
$V_{cc} - Gnd$	-0.3V ~ 15V
$Ovp - Gnd$	-0.3V ~ 9V
$Vc - Gnd$	-0.3V ~ 550V
$Cs - Gnd$	-0.3V ~ 9V
工作温度范围	-40°C to +125°C
结温范围	-40°C to +150°C
存储温度范围	-60°C to +150°C
静电保护人体模式	2000V (Note2)
静电保护机器模式	500V

Note1 : 最大极限值是指在实际应用中超出该范围, 将极有可能对芯片造成永久性损坏。以上应用极限值表示出了芯片可承受的应力值, 但并不建议芯片在此极限条件或超出“推荐工作条件”下工作。芯片长时间处于最大额定工作条件, 将影响芯片的可靠性。

Note2 : 人体模型, 100pF 电容通过 1.5K ohm 电阻放电。

电气特性

(除非特别说明, VCC=9V 且 Ta=25°C)

描述	符号	最小值	典型值	最大值	单位
Ovp 管脚部分					
OVP 管脚输出电压	<i>Vovp</i>		2		V
Cs 管脚部分					
过流限制电压	<i>Vcs</i>	0.470	0.480	0.490	V
前沿消隐时间	<i>Leb</i>		500		nS
Vcc 管脚部分					
启动电流	<i>Istart</i>		350		uA
Vcc 钳位电压	<i>Vcc_clamp</i>		9		V
Vcc 启动电压	<i>Vcc_on</i>		9		V
Vcc 欠压保护	<i>Vcc_uvlo</i>		6.5		V
Vcc 静态工作电流	<i>Iccq</i>		0.15		mA
内部时间控制					
功率管最小关闭时间	<i>Toff_min</i>		4		us
功率管最大关闭时间	<i>Toff_max</i>		350		us
功率管最大导通时间	<i>Ton_max</i>		40		us
功率管					
功率管导通电阻	<i>Rds_on</i>		5		ohm
功率管击穿电压	<i>Bvd_SS</i>	500	530		V
过温保护					
过温保护温度	<i>Totp</i>		140		°C

功能模块图

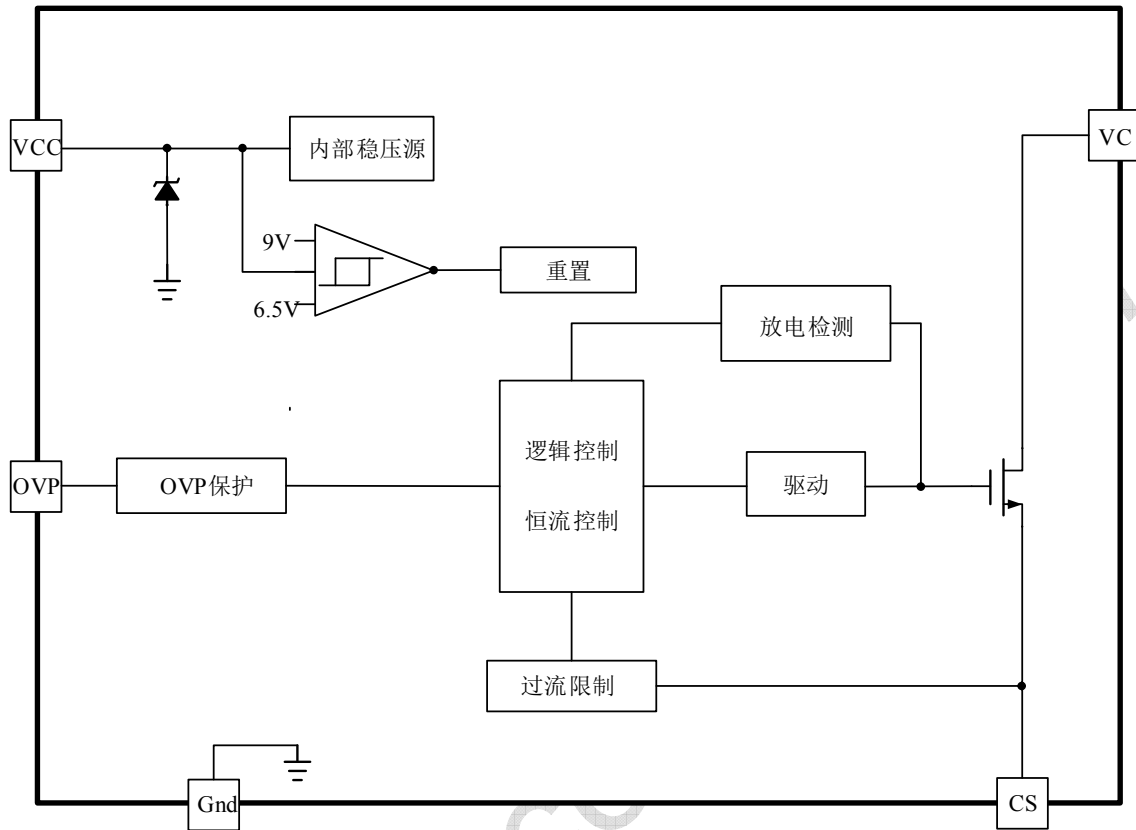


图 3 S9243 内部结构框图

S9243 是一款专用于 LED 照明的恒流开关芯片，采用非隔离降压型拓扑架构的控制方法，专利零电流检测，临界导通模式可实现高精度恒流。内置线电压补偿电路，系统成本极低，只需要很少的外围组件就能达到优异的恒流指标。

1、启动电路

当系统上电之后，如图 4 所示，输入电压 V_{cap} 通过启动电阻 R_1 对电容 C_1 进行充电。当电容电压 V_{cc} 达到芯片启动电压 V_{cc_on} ，芯片内部控制电路开始工作。S9243 内置 9V 稳压管，用于钳制电源电压，无需辅助绕组或反馈供电。

电源的启动延迟时间 T_{sd} 可得：

$$T_{sd} = R_1 \times C_1 \times \ln(1 - V_{cc_on} / (V_{cap} - I_{start} \times R_1))$$

其中： V_{cc_on} 为芯片启动电压，

I_{start} 为芯片启动电流，

V_{cap} 为 AC 整流电压。
VCC 启动电阻推荐典型值 360~400K。

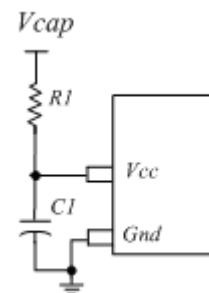


图 4：启动电路图

2、输出恒流设置

芯片内部采用逐周期检测电感峰值电流，CS 端连接到内部的峰值电流比较器输入端，与内部基准电压进行比较，从而控制功率管开关。

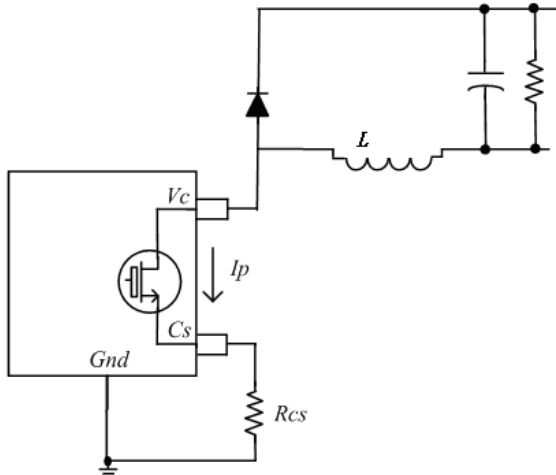


图 5：恒流设置图

芯片工作在临界导通模式

LED 输出电流为： $I_{out} = 1/2 * V_{CS} / R_{CS}$

其中： V_{CS} 是芯片内部电流比较门限值

R_{CS} 是电流检测电阻阻值

即输出电流可以根据合理设置电流采样电阻得到。
与电感量完全没有关系。

3、电感计算

本芯片工作在电感电流临界模式，一个工作周期的起始和结束点电感电流均为零。所以，电感峰值电流是输出电流的两倍，可知：

$$T_{on} = 2 * L * I_{out} / (V_{cap} - V_{out})$$

$$T_{off} = 2 * L * I_{out} / V_{out}$$

其中： V_{out} 是系统输出电压

R_{CS} 是电流检测电阻阻值

在确定好系统的工作频率 $Freq$ 之后，即可确定电感的计算公式为：

$$L = V_{out} * (V_{cap} - V_{out}) / (2 * Freq * I_{out} * V_{cap})$$

4、输出过压保护及开路保护

当 LED 开路时，系统自动触发过压保护并停止开关工作，进入打嗝模式。开路保护电压可以通过 OVP 管脚来调节。一旦根据系统需求设定了输出过压保护点 V_{out_ovp} ，则功率管的关断时间为：

$$T_{off_ovp} = 2 * L * I_{out} / V_{out_ovp}$$

在这个时间内，需要触发芯片 OVP 管脚门限电压，所接电阻的计算公式为：

$$R_{ovp} = 8.3 * T_{off_ovp} * 10^9 \text{ ohm}$$

5、S9243 设计技巧

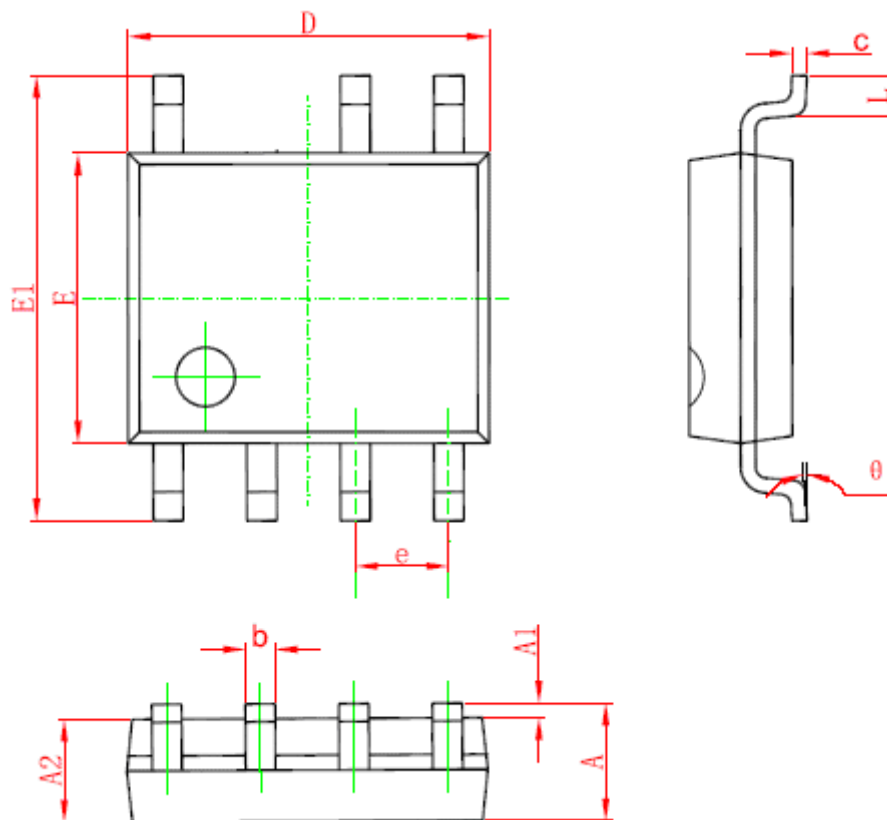
在设计 S9243 PCB 板时，遵循以下原则会有更佳的性能：

V_{CC} 旁路电容应尽量紧靠芯片 V_{CC} 和 Gnd 引脚。

缩小功率环路的面积，如变压器主级、功率管以及反馈电阻间的环路面积可以有效减小 EMI 辐射。

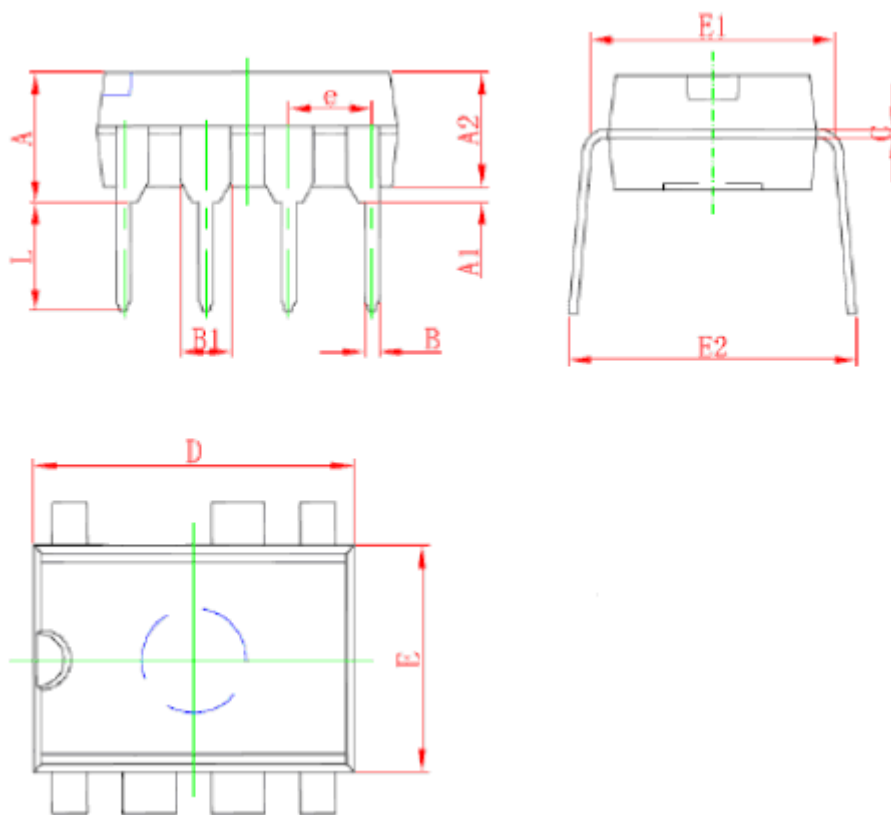
CS 采样电阻的地线与直接连到芯片地，提高采样精度。

SOP-7 封装说明



Symbol	Dimensions In Millimeters		Dimensions In Inches	
	Min	Max	Min	Max
A	1.350	1.750	0.053	0.069
A1	0.100	0.250	0.004	0.010
A2	1.350	1.550	0.053	0.061
b	0.330	0.510	0.013	0.020
c	0.170	0.250	0.006	0.010
D	4.700	5.100	0.185	0.200
E	3.800	4.000	0.150	0.157
E1	5.800	6.200	0.228	0.244
e	1.270 (BSC)		0.050 (BSC)	
L	0.400	1.270	0.016	0.050
θ	0°	8°	0°	8°

DIP-7 封装说明



Symbol	Dimensions In Millimeters		Dimensions In Inches	
	Min	Max	Min	Max
A	3.710	4.310	0.146	0.170
A1	0.510		0.020	
A2	3.200	3.600	0.126	0.142
B	0.380	0.570	0.015	0.022
B1	1.524 (BSC)		0.060 (BSC)	
C	0.204	0.360	0.008	0.014
D	9.000	9.400	0.354	0.370
E	6.200	6.600	0.244	0.260
E1	7.320	7.920	0.288	0.312
e	2.540 (BSC)		0.100 (BSC)	
L	3.000	3.600	0.118	0.142
E2	8.400	9.000	0.331	0.354



重要声明

1) MOS电路操作注意事项:

静电在很多地方都会产生, 采取下面的预防措施, 可以有效防止MOS电路由于受静电放电影响而引起的损坏:

- 操作人员要通过防静电腕带接地。
- 设备外壳必须接地。
- 装配过程中使用的工具必须接地。
- 必须采用导体包装或抗静电材料包装或运输。

2) 声明:

- 芯飞凌保留说明书的更改权, 恕不另行通知!
- 任何半导体产品特定条件下都有一定的失效或发生故障的可能, 买方有责任在使用芯飞凌产品进行系统设计和整机制造时遵守安全标准并采取安全措施, 以避免潜在失败风险可能造成人身伤害或财产损失情况的发生!
- 产品提升永无止境, 我公司将竭诚为客户提供更优秀的产品!



深圳市芯飞凌半导体有限公司

Silicon Driver Semiconductor Co., Ltd

Drive Your Future Brighter!