

特点

- 为自举工作模式设计的浮动通道
- 工作电压可以高达+600V
- 10~20V 的栅极驱动电压范围
- 内置欠压锁定保护
- 兼容 3.3V、5V 及 15V 逻辑电平输入
- 两个输出通道的传播延时互相匹配
- 输出与输入同相位(3201)，或者输出与输入反相(3202)

概述

3201/3202 是一款高压、高速 MOSFET 和 IGBT 驱动芯片，具有独立的高压侧和低压侧输出通道。专有的高压栅工艺和抗闩锁 CMOS 技术使集成电路具有很高的可靠性。逻辑输入与标准的 CMOS 输出或者 LSTTL 输出兼容，最低可至 3.3V。在输出驱动级，具有为最小化驱动级的交叉传导专门设计的高脉冲电流缓冲级。在工作电压高至 600V 的高压侧，浮动通道可用来驱动 N 型功率 MOSFET 或 IGBT。

典型应用

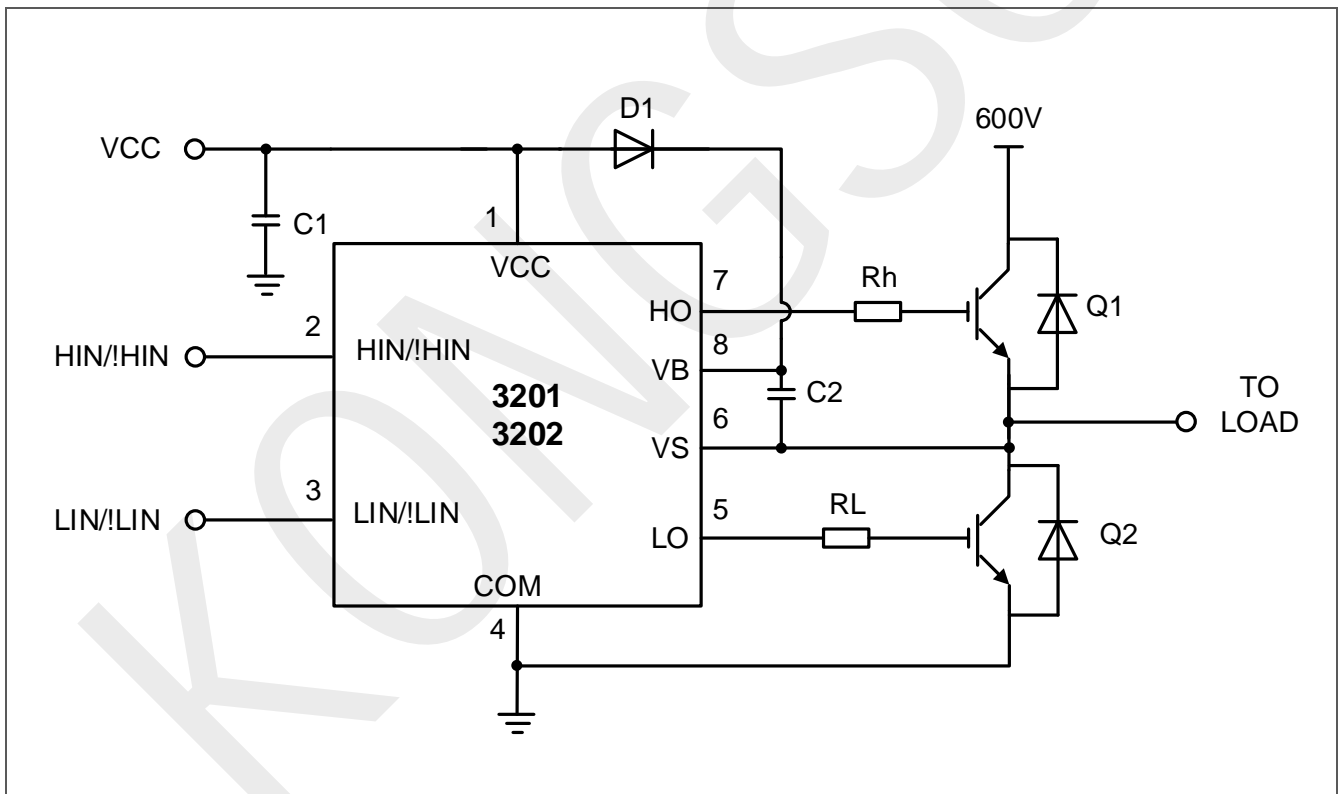


图 1: 3201/3202 的典型应用

表 1: 典型应用器件推荐参数

器件	D1	C1	C2	Rh / RL	Q1 / Q2
典型值	MUR180	4.7uF / 25v	0.1uF / 63V	10Ω	SGD02N60

目录

特点.....	1
概述.....	1
典型应用.....	1
目录.....	2
管脚分布&引脚功能	3
芯片轮廓.....	4
极限工作范围.....	5
推荐工作条件.....	5
内部结构框图.....	6
静态电气特性.....	7
动态电气特性.....	7
时序图.....	8
封装信息 (SOP-8)	9
封装信息 (DIP-8)	10
标识信息.....	11
产品订购信息.....	11
历史版次.....	11
图 1: 3201/3202 的典型应用	1
图 2: 3201/3202 的管脚分布	3
图 3: 芯片轮廓示意图.....	4
图 4: 3201 内部结构框图.....	6
图 5: 3202 内部结构框图.....	6
图 6: 输入/输出时序图	8
图 7: 开关时间波形定义.....	8
图 8: 延时匹配波形定义.....	9
图 9: SOP-8 的封装示意图.....	9
图 10: DIP-8 的封装示意图.....	10
图 11: 3201ESA 和 3202ESA 的产品标识信息.....	11
图 12: 3201EPA 和 3202EPAD 的产品标识信息	11
表 1: 典型应用器件推荐参数.....	1
表 2: 3201/3202 的引线功能描述	3
表 3: 芯片轮廓参数.....	4
表 4: 极限工作范围参数.....	5
表 5: 推荐工作条件参数.....	5
表 6: 静态电气特性参数.....	7
表 7: 动态电气特性参数.....	7
表 8: SOP-8 的封装参数.....	9
表 9: DIP-8 的封装参数.....	10
表 10: 3201/3202 的订购信息	11

管脚分布&引脚功能

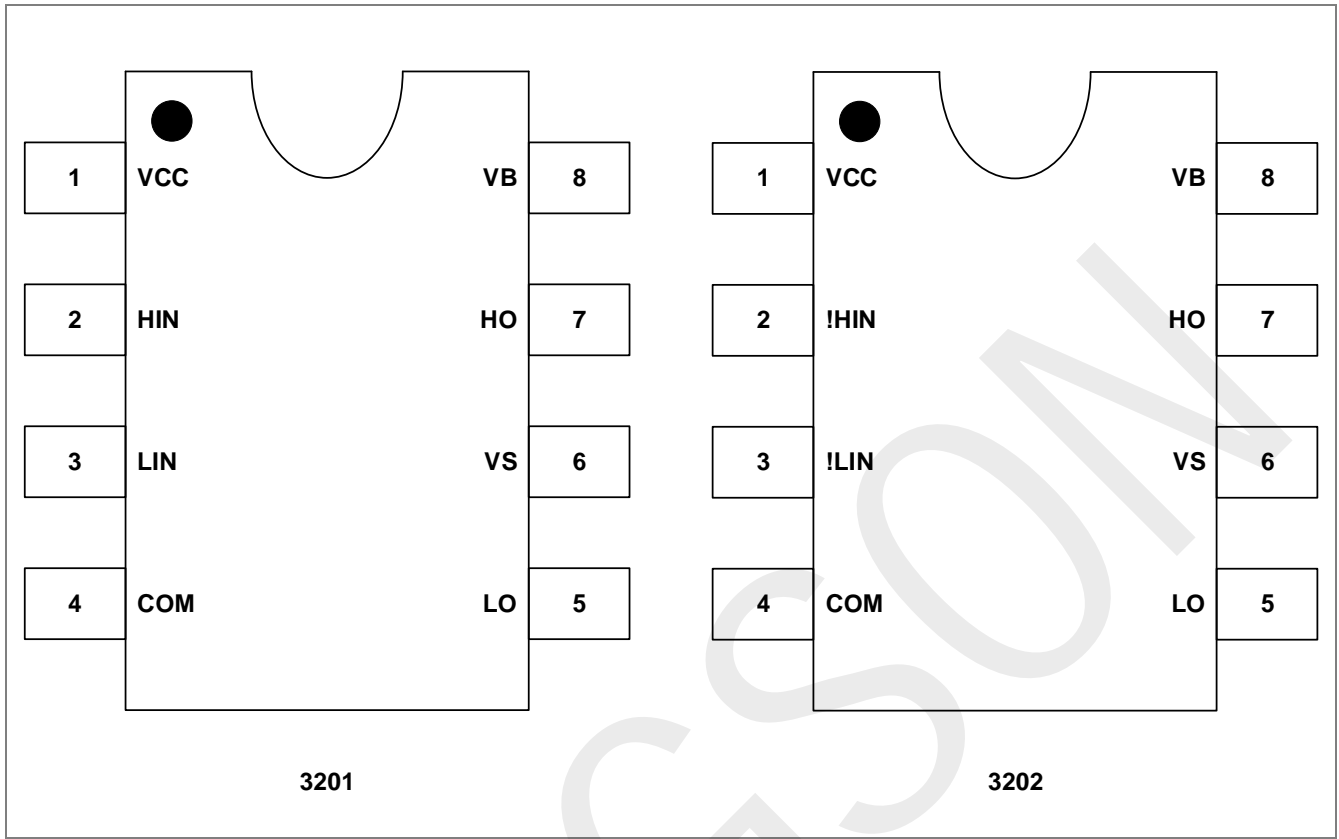


图 2: 3201/3202 的管脚分布

表 2: 3201/3202 的引线功能描述

引脚	符号	描述
1	VCC	低压侧逻辑固定电源
2	HIN	高压侧(HO)逻辑输入, 同相(3201)
	!HIN	高压侧(HO)逻辑输入, 反相(3202)
3	LIN	低压侧(LO)逻辑输入, 同相(3201)
	!LIN	低压侧(LO)逻辑输入, 反相(3202)
4	COM	芯片功率地和信号地
5	LO	低压侧栅驱动输出端
6	VS	高压侧浮动地
7	HO	高压侧栅驱动输出端
8	VB	高压侧浮动电源

芯片轮廓

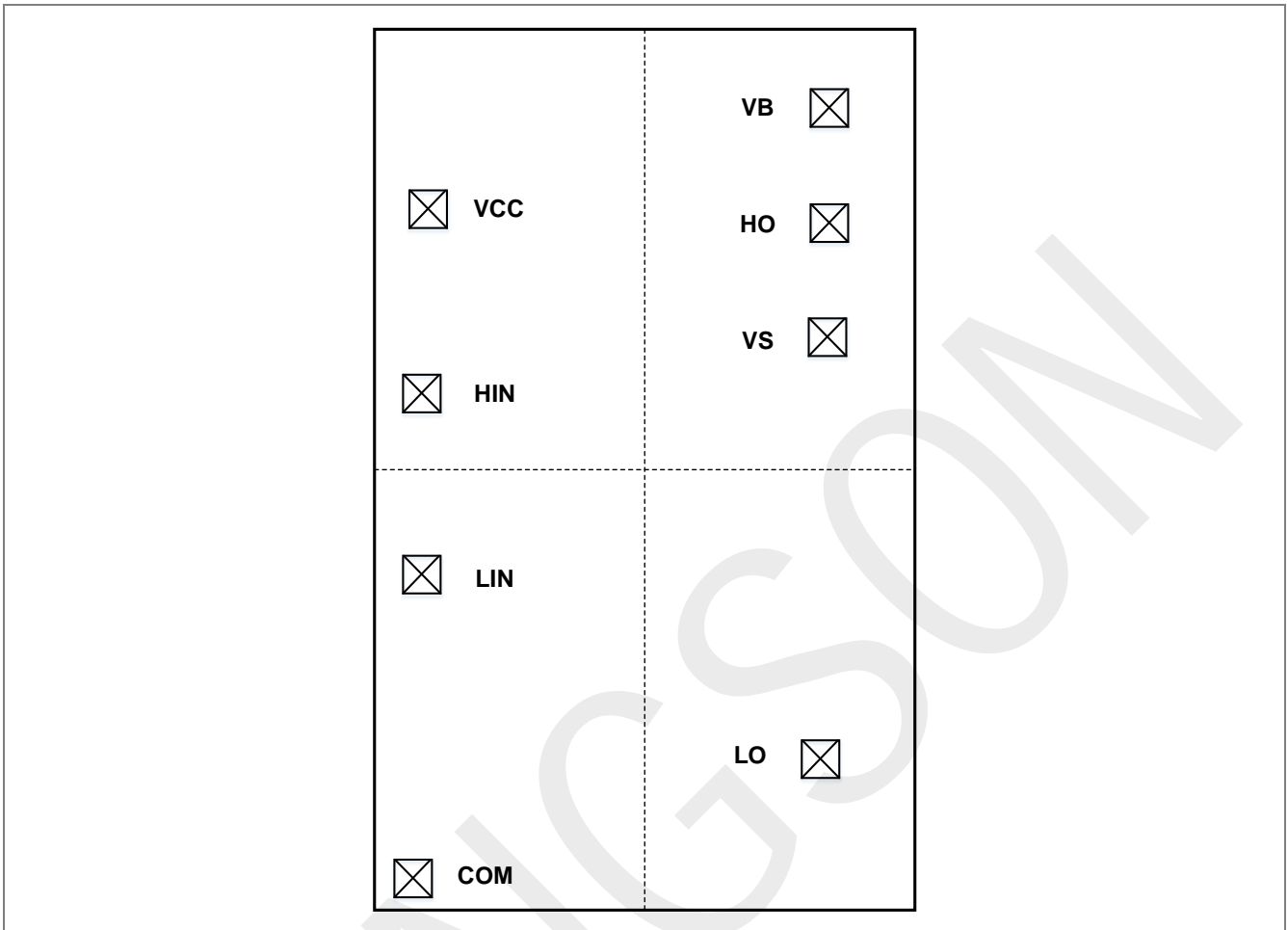


图 3：芯片轮廓示意图

表 3：芯片轮廓参数

序号	符号	X 轴坐标	Y 轴坐标	焊盘尺寸(μm)
1	VCC	-576.9	692.0	100 × 100
2	HIN	-593.9	202.3	100 × 100
3	LIN	-593.9	-278.7	100 × 100
4	COM	-617.0	-1086.0	100 × 100
5	LO	468.5	-769.0	100 × 100
6	VS	487.1	352.0	100 × 100
7	HO	492.1	655.0	100 × 100
8	VB	492.1	960.8	100 × 100

注 1：此芯片轮廓尺寸（如图 3 和表 3）中不包含划片槽。

注 2：此坐标原点为不包含划片槽的版图中心点位置。

注 3: 此芯片尺寸为 1440×2340μm, 此项目划片槽为 X=80μ, Y=80μ。

极限工作范围

极限工作范围是指, 当芯片超过所能承受的极限, 器件将可能损坏。所有电压值都是以公共端 COM 为参考的绝对电压值。热阻和功率耗散是基于平板条件下测试的。

表 4: 极限工作范围参数

符号	描述	参数		单位
		最小值	最大值	
VB	高压侧浮动电源电压	-0.3	VS+25	V
VS	高压侧浮动电源地	VB-25	600	
VHO	高压侧浮动输出电压	VS-0.3	VB+0.3	
VLO	低压侧输出电压	-0.3	VCC+0.3	
VCC	低压侧逻辑固定电源电压	-0.3	25	V
VIN	逻辑输入电压(HIN & LIN & !HIN & !LIN)	-0.3	VCC+0.3	V
dVS/dt	允许的偏置电压波动率	-	50	V/ns
PD	封装功耗 @TA≤+25℃, DIP-8	-	0.8	W
	封装功耗 @TA≤+25℃, SOP-8	-	0.5	
RthJA	结至环境热阻, DIP-8	-	125	℃/W
	结至环境热阻, SOP-8	-	200	
TJ	结温度	-55	150	℃
TS	仓储温度	-55	150	
TL	引脚温度 (锡焊,10 秒)	-	300	

推荐工作条件

请将芯片置于我们推荐的工作条件下, 以确保器件正常地工作。

表 5: 推荐工作条件参数

符号	描述	参数		单位
		最小值	最大值	
VBS	高压侧浮动电源绝对电压	10	20	V
VS	高压侧浮动电源偏置电压	-0.3	600	
VHO	高压侧浮动输出电压	VS	VB	
VCC	低压侧逻辑固定电源电压	10	20	V
VLO	低压侧输出电压	0	VCC	V
VIN	逻辑输入电压(HIN & LIN & !HIN & !LIN)	0	VCC	V
TJ	结温度	-25	125	℃

内部结构框图

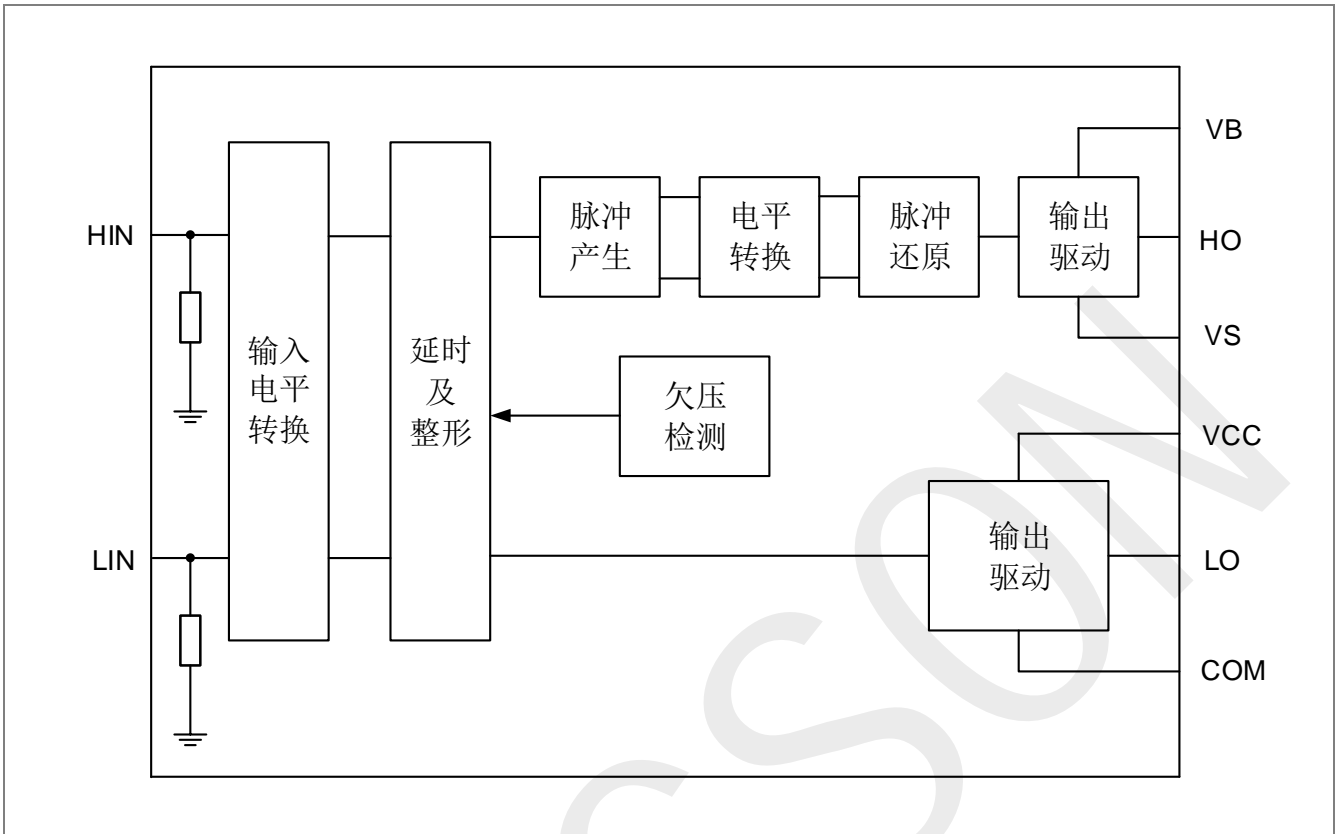


图 4: 3201 内部结构框图

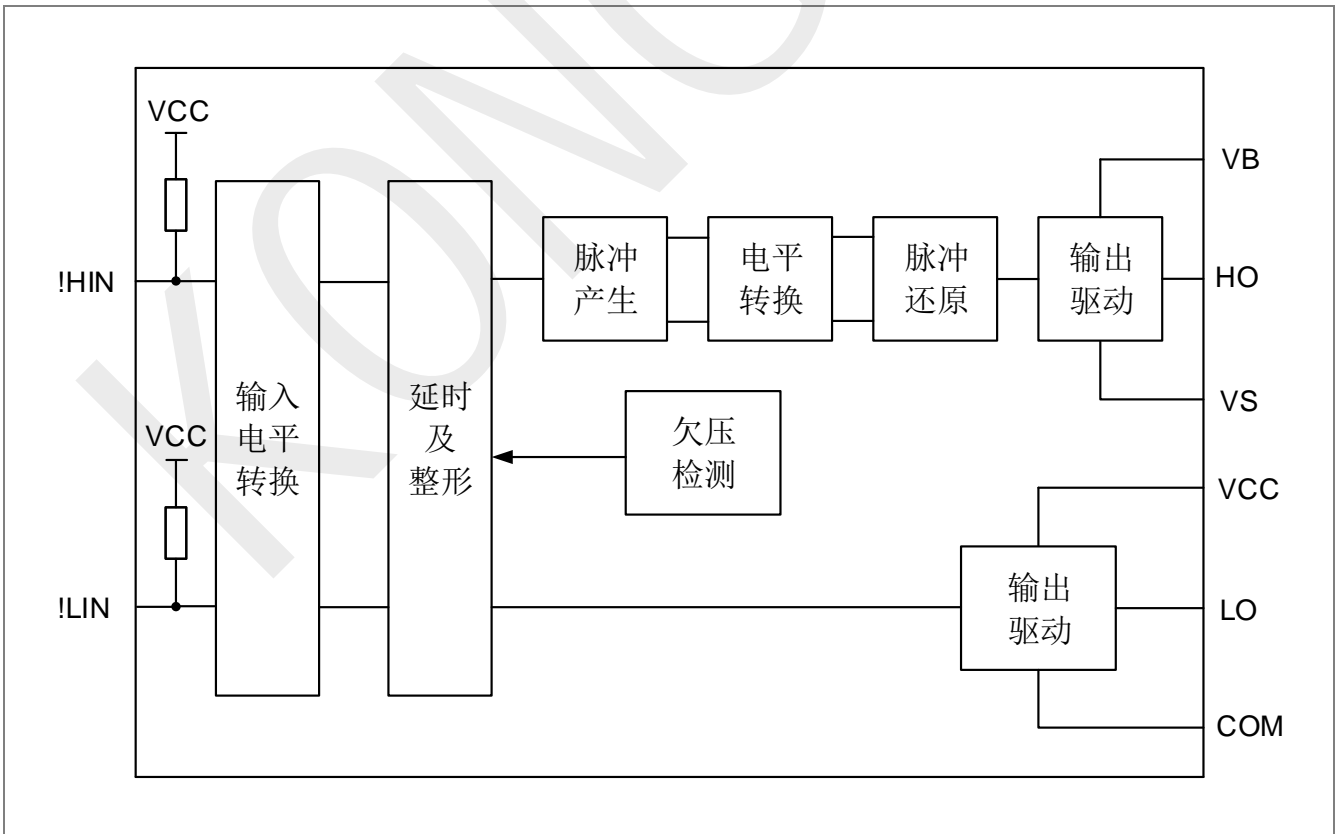


图 5: 3202 内部结构框图

静态电气特性

除非特别说明，测试条件为：VCC=VBS=VBIAS=15V，TA=25°C。

表 6：静态电气特性参数

符号	描述	参数			单位	测试条件
		最小值	典型值	最大值		
VIH	逻辑‘1’输入电压 (3201)	3	-	-	V	VCC=10V~20V
	逻辑‘0’输入电压 (3202)					
VIL	逻辑‘0’输入电压 (3201)	-	-	0.8		VCC=10V~20V
	逻辑‘1’输入电压 (3202)					
VOH	高电平输出电压， VBIAS-VO	-	-	100	mV	IO=0A
VOL	低电平输出电压，VO	-	-	100	mV	IO=0A
ILK	偏置电源漏电流	-	-	50		VB=VS=600V
IQBS	VBS 的静态工作电流	-	30	50	μA	VIN=0V 或 5V
IQCC	VCC 的静态工作电流	-	150	270		VIN=0V 或 5V
IIN+	逻辑‘1’输入偏置电流	-	3	10		HIN=5V, LIN=5V !HIN=0V, !LIN=0V
IIN-	逻辑‘0’输入偏置电流	-	-	1		HIN=0V, LIN=0V !HIN=5V, !LIN=5V
VCCUV+	VCC 电源欠压正向阈值电压	8	8.9	9.8	V	-
VCCUV-	VCC 电源欠压负向阈值电压	7.4	8.2	9	V	-
IO+	高输出短路脉冲电流	130	210	-	mA	VO=0V, VIN=VIL PW≤10μs
IO-	低输出短路脉冲电流	270	360	-		VO=0V, VIN=VIL PW≤10μs

动态电气特性

除非特别说明，测试条件为：VCC=VBS=VBIAS=15V，CL=1000pF，TA=25°C。

表 7：动态电气特性参数

符号	描述	参数			单位	测试条件
		最小值	典型值	最大值		
ton	开启传播延时	-	160	220	ns	VS=0V
toff	关断传播延时	-	150	220		VS=600V
tr	上升沿延时	-	100	170		-
tf	下降沿延时	-	50	90		-
MT	延时匹配，HS & LS 开启/关断	-	-	60		-

时序图

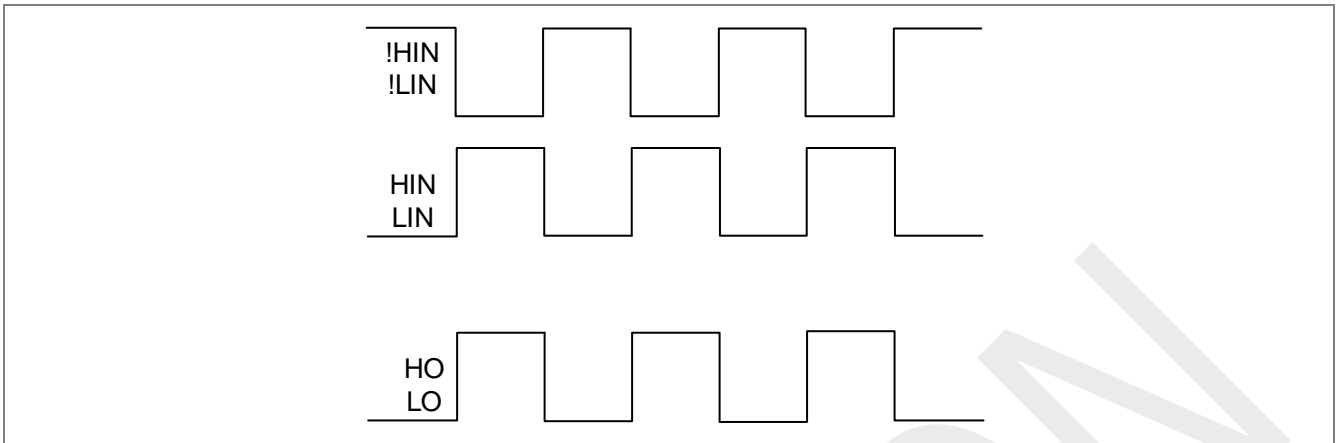


图 6: 输入/输出时序图

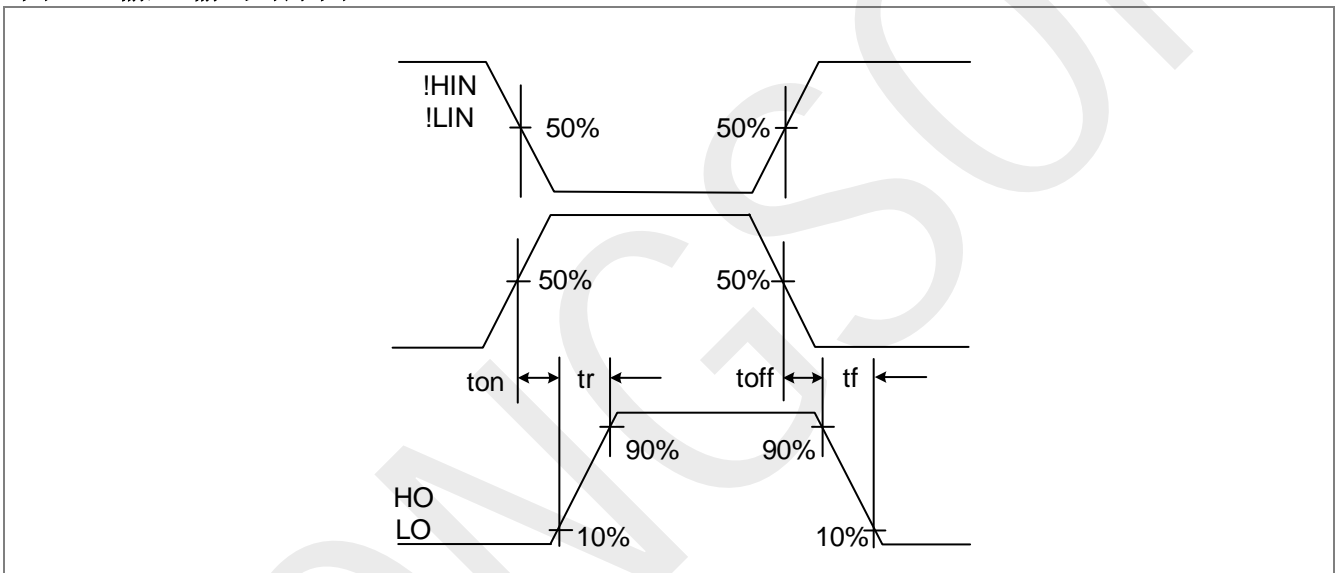


图 7: 开关时间波形定义

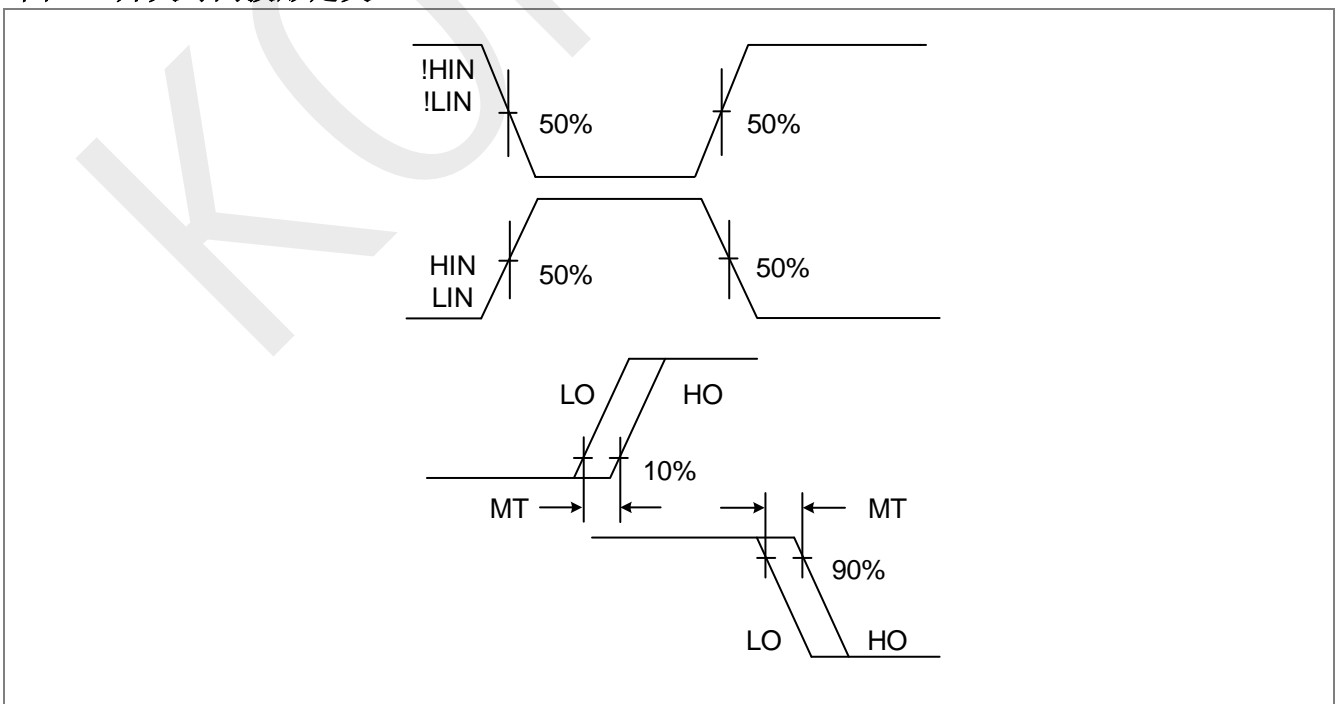


图 8: 延时匹配波形定义

封装信息 (SOP-8)

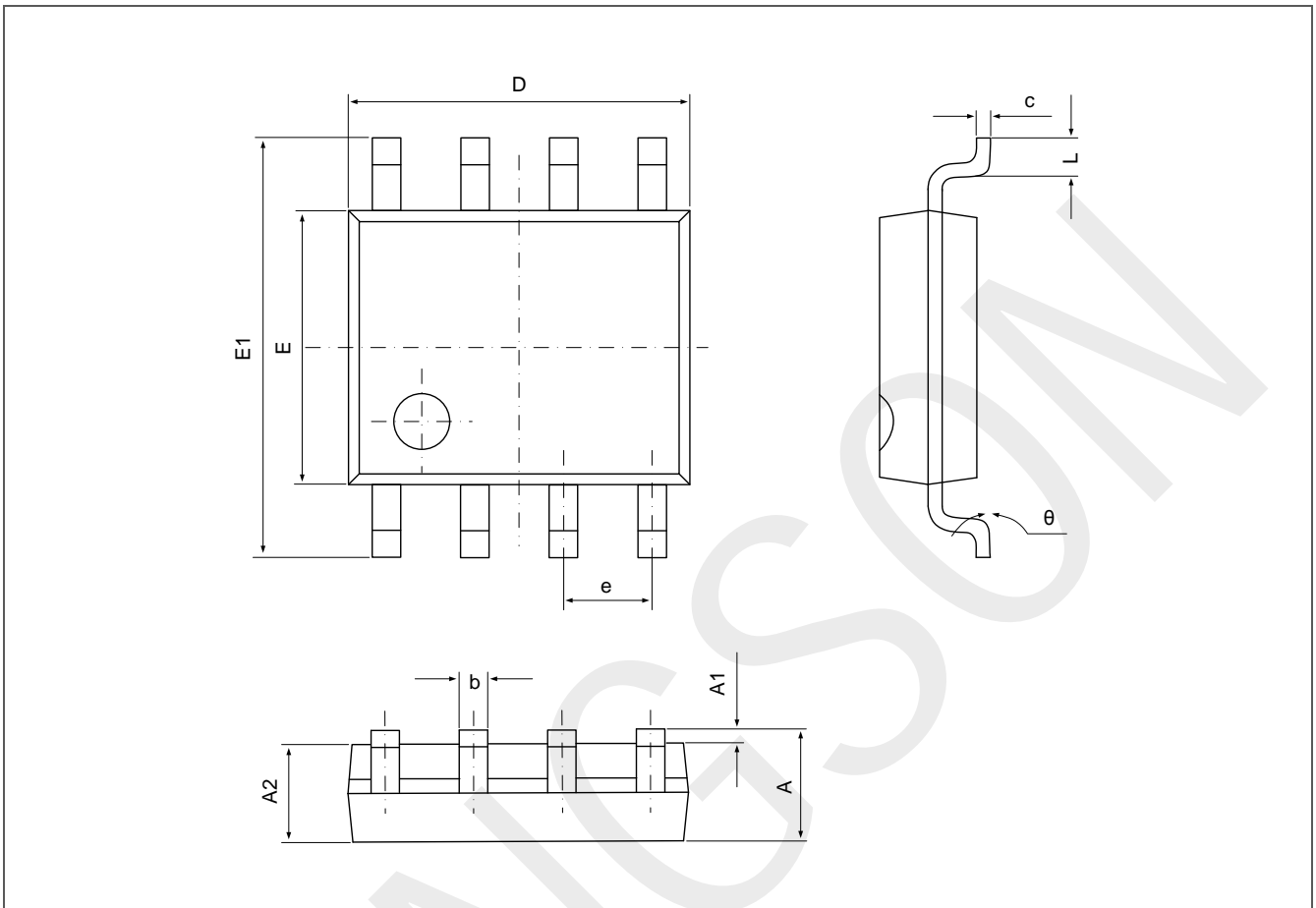


图 9: SOP-8 的封装示意图

表 8: SOP-8 的封装参数

符号	尺寸单位 (毫米)		尺寸单位 (英寸)	
	最小值	最大值	最小值	最大值
A	1.350	1.750	0.053	0.069
A1	0.100	0.250	0.004	0.010
A2	1.350	1.550	0.053	0.061
b	0.330	0.510	0.013	0.020
c	0.170	0.250	0.006	0.010
D	4.700	5.100	0.185	0.200
E	3.800	4.000	0.150	0.157
E1	5.800	6.200	0.228	0.244
e	0.127(BSC)		0.050(BSC)	
L	0.400	1.270	0.016	0.050
θ	0°	8°	0°	8°

封装信息 (DIP-8)

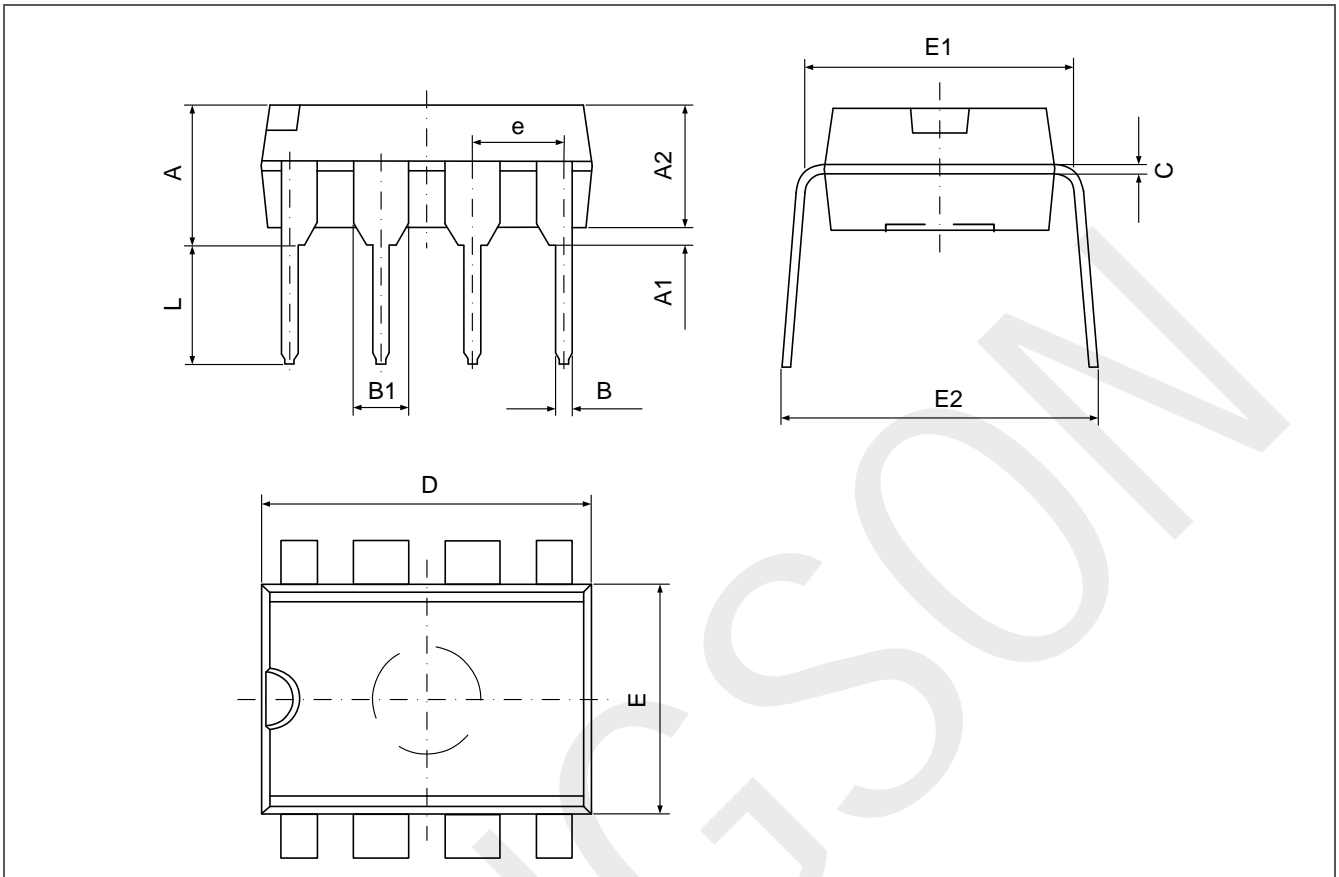


图 10: DIP-8 的封装示意图

表 9: DIP-8 的封装参数

符号	尺寸单位 (毫米)		尺寸单位 (英寸)	
	最小值	最大值	最小值	最大值
A	3.710	4.310	0.146	0.170
A1	0.510	-	0.020	-
A2	3.200	3.600	0.126	0.142
B	0.380	0.570	0.015	0.022
B1	1.524(BSC)		0.060(BSC)	
C	0.204	0.360	0.008	0.014
D	9.000	9.400	0.354	0.370
E	6.200	6.600	0.244	0.260
E1	7.320	7.920	0.288	0.312
e	2.540(BSC)		0.100(BSC)	
L	3.000	3.600	0.118	0.142
E2	8.400	9.000	0.331	0.354

标识信息

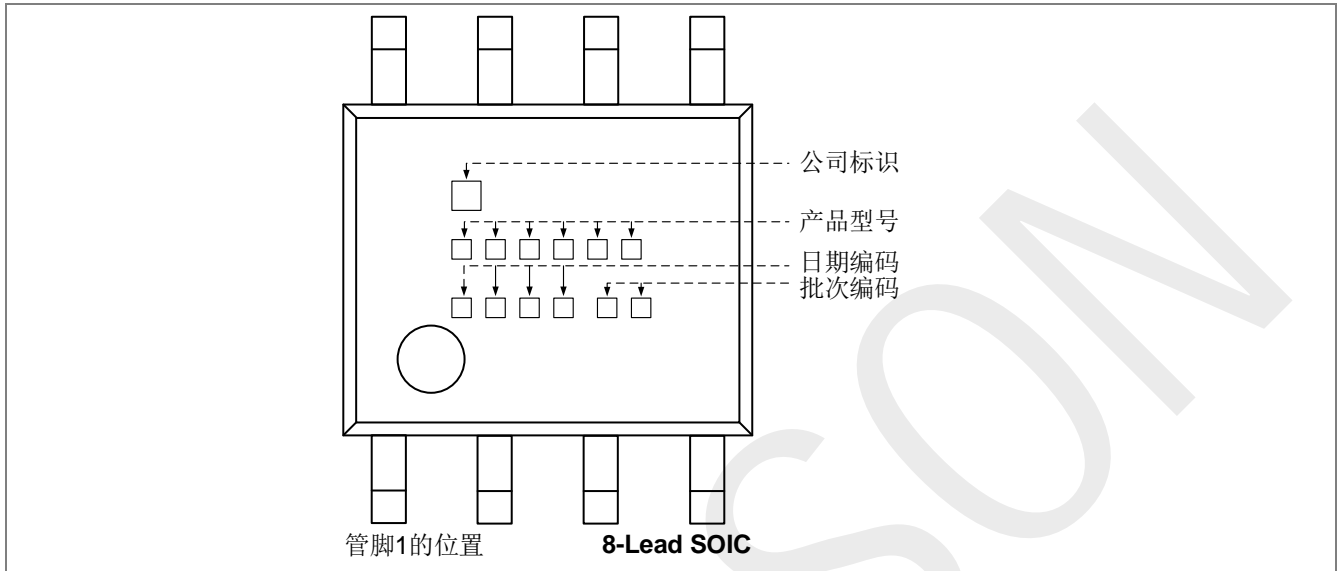


图 11: 3201ESA 和 3202ESA 的产品标识信息

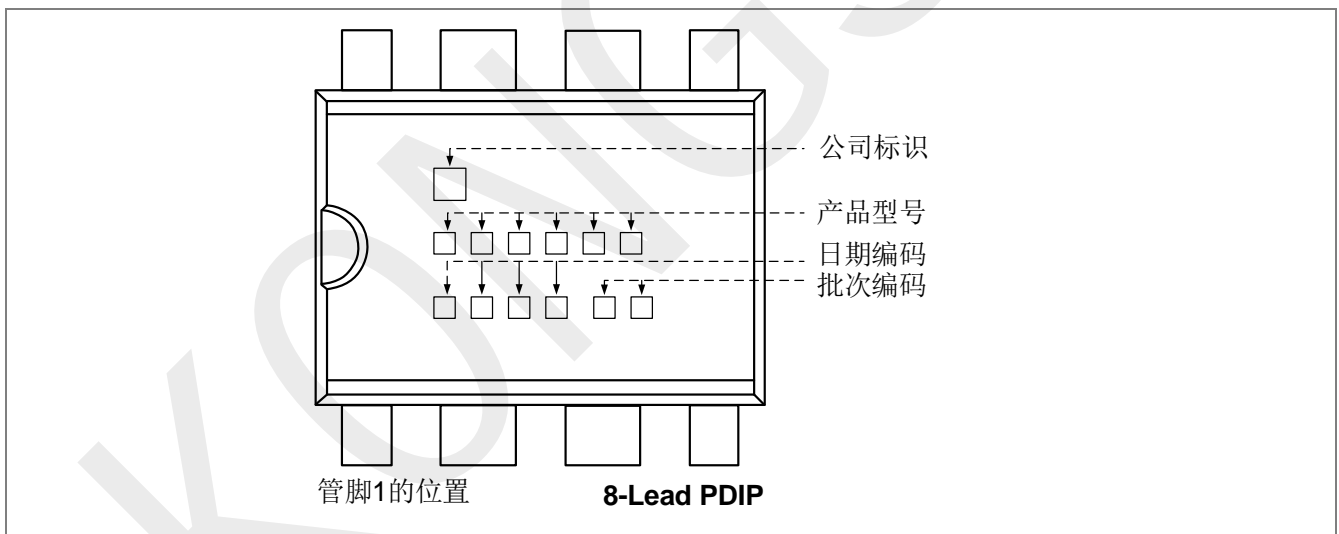


图 12: 3201EPA 和 3202EPAD 的产品标识信息

产品订购信息

表 10: 3201/3202 的订购信息

产品型号	3201ESA	3201EPA	3202ESA	3202EPA
封装类型	SOP8	DIP8	SOP8	DIP8

历史版次

2018-12-14 版次 1.0: 初版