

简介

PT1910 是一款双电压输入恒功率线性 LED 驱动 IC，可以同时适配 120V 电网和 220V 电网，最高输入电压可达 400V，适用于驱动电压小电流 LED 负载。

应用方案外部元件极少，布局紧凑，能简单灵活地应用于各种小体积或者平面型 LED 产品，可提供 5~100mA 峰值电流，同时，简单的线性驱动方式不需磁性元件，很好地避免 EMI 干扰问题；

PT1910 集成功率 MOS，能实时监测线网电压，可以实现输入恒功率的效果；PT1910 同时集成 PWM 调光功能，具有良好的线性 PWM 调光特性。

为了防止 IC 过热损坏，PT1910 集成智能温控功能，当 IC 内部结温上升到 130°C 时，PT1910 开始减小输出电流，当结温达到 153°C 时，输出电流将会减小至 0。这可避免传统过温保护方式的灯闪烁问题。

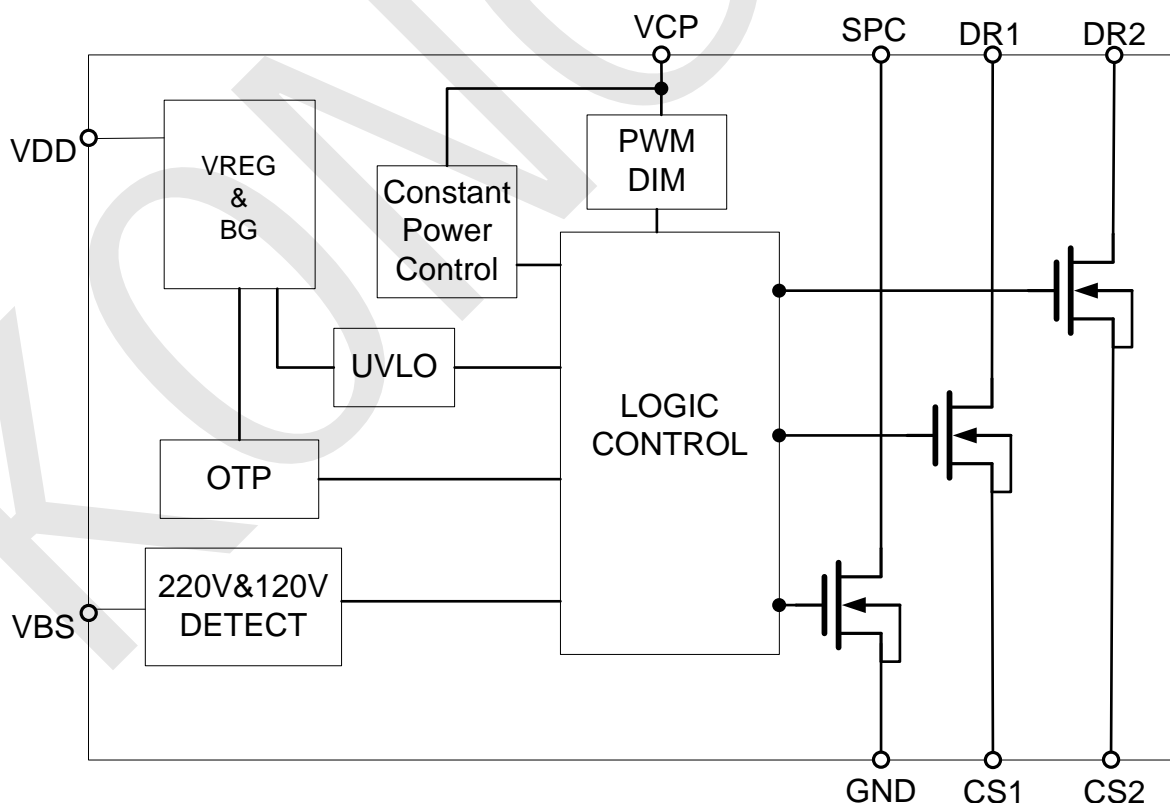
特色

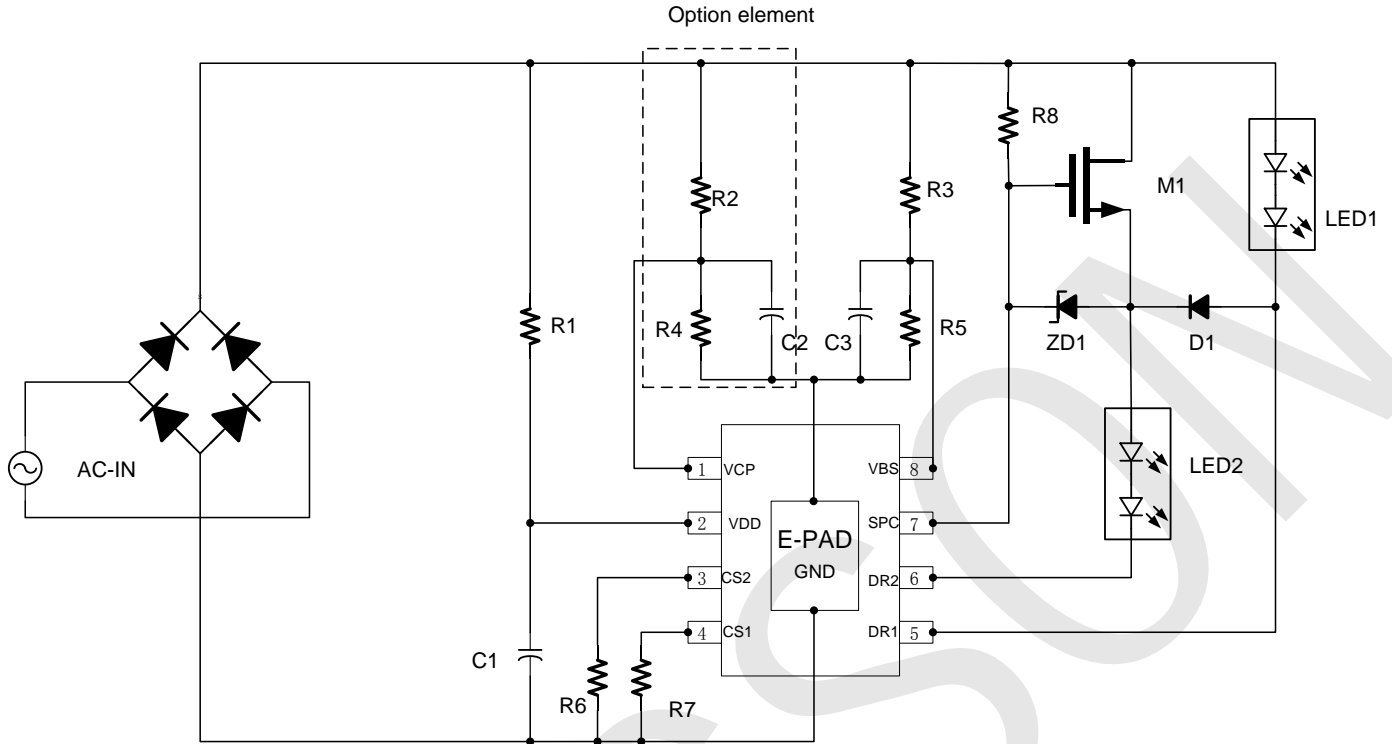
- 集成 500V MOS
- 最大 100mA LED 峰值电流
- ±5% 输出电流精度
- 输入恒功率
- 可同时适配 120V 和 220V 应用
- 可 PWM 调光
- LED 开路、短路保护
- CS 电阻开路、短路保护
- 智能过温保护功能
 - $T_j > 130^\circ\text{C}$ ，输出电流开始减小；
 - $T_j > 153^\circ\text{C}$ ，输出电流减小至 0；
- ESOP-8 封装

应用范围

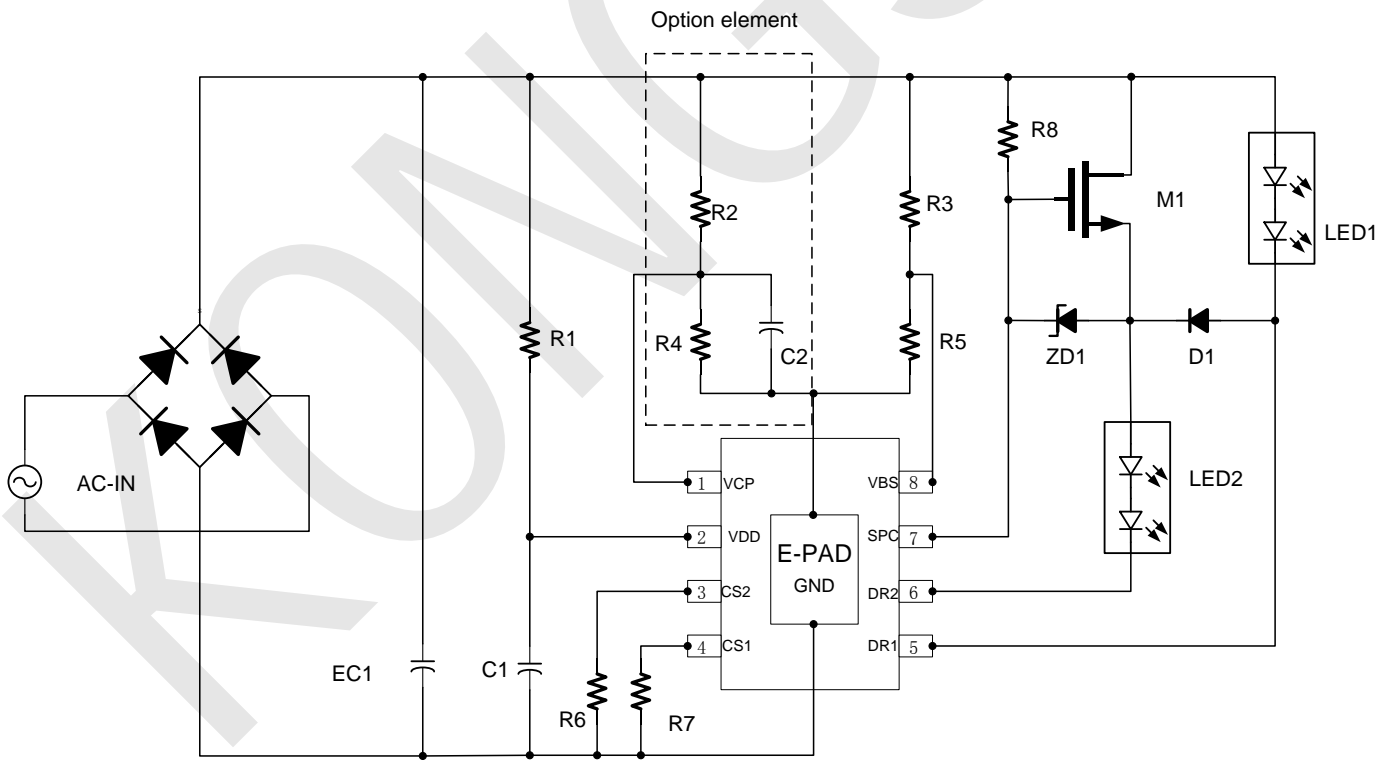
- LED 球泡灯
- LED 灯管
- 其他 LED 灯

功能框图





双电压高 PF 恒功率应用

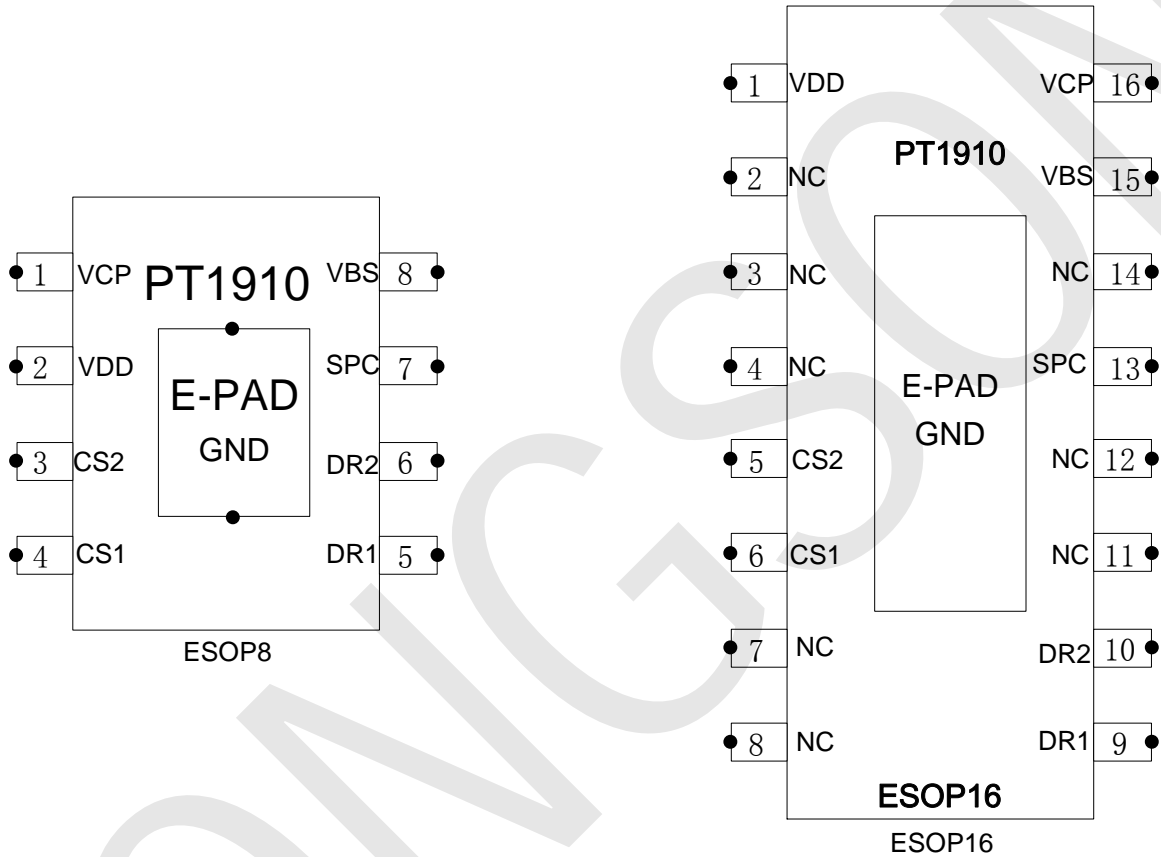


双电压无频闪恒功率应用

订购信息

订购编号	封装类型	正印
PT1910-S	8-Pin, ESOP,150mil	PT1910-S
PT1910-S	16-Pin, ESOP	PT1910-S

引脚架构



引脚说明

引脚名称	说明	Pin No.	
		ESOP8	ESOP16
VCP	输入恒功率控制引脚/PWM 调光输入引脚； 不需要恒功率功能时，VCP 接地；	1	16
VDD	IC 电源输入引脚；	2	1
CS2	第二通道电流设定脚；	3	5
CS1	第一通道电流设定脚；	4	6
DR1	第一开关漏极；	5	9
DR2	第二开关漏极；	6	10
SPC	灯珠串并联转换控制脚；	7	13
VBS	电网采样脚；	8	15
GND	IC 地	E-pad	E-pad

功能描述

工作原理

PT1910 是一款双电压输入恒功率 LED 驱动芯片。PT1910 内部集成的两个功率管，根据电网电压不同，确定功率管开关，从而实现 120V 电网时，LED1 与 LED2 两灯串并联，220V 电网时，LED1 与 LED2 两串灯串联，进而实现同时适配 120V 电网和 220V 电网的目的。

如典型应用原理图所示，IC 通过 VBS 脚探测 DCBUS 电压，VBS 内部阈值电压是 1.2V，通过设置 R3 和 R5 的比例，确定两串灯串联或并联的切换点电压，具体公式如下：

$$\frac{R_3}{R_5 + R_3} \times V_{AC} \times 1.414 = 1.2V$$

VAC 电压小于设定的阈值电压时，SPC 脚关断，开关管 M1 开启，两串灯并联，当 VAC 电压大于设定的阈值电压时，SPC 脚下拉电流，使 M1 关断，两串灯串联。

输入恒功率

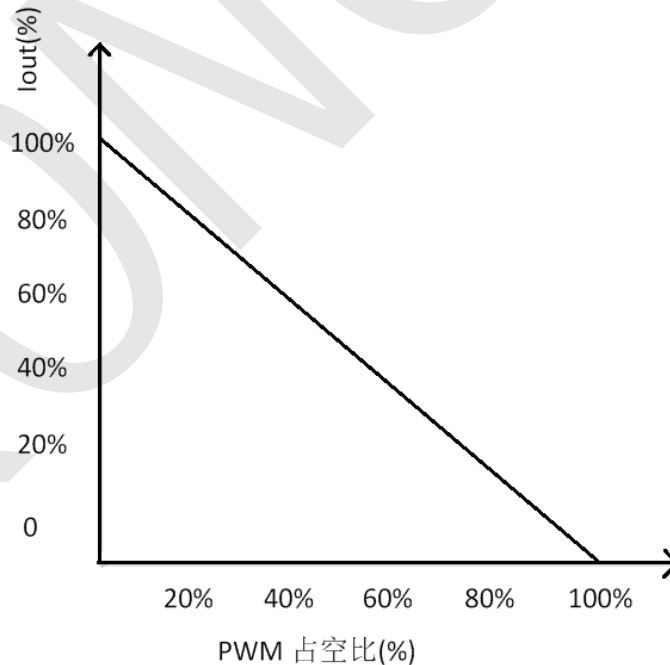
芯片内部设置输入恒功率起作用的阈值为 1.2V，可通过采样电阻 R2 和 R3 的比例来设置输入恒功率的起调 AC 电压。若无电解电容应用时，可以通过下式计算

$$\frac{R_4}{R_2 + R_4} \times V_{AC} \times 1.414 = 1.2V$$

若有电解电容应用时，可以根据 LINE 引脚电压来设定相应的起调 AC 电压，如不需要输入恒功率功能，VCP 接地处理。

PWM 调光

在不需要输入恒功率功能时，可对 VCP 脚输入 PWM 信号，从而实现 PWM 调光功能，PWM 低电平开启，PWM 高电平关断。下图是 PWM 调光趋势图。



智能温控

PT1910 集成智能过温保护功能。当 IC 内部结温高于 130°C（典型值）时，内部参考电压线性减小，输出电流也因此跟着减小。当 IC 内部结温达到 153°C 时，输出电流将会减小至 0。

智能温控功能可有效地避免传统过热保护功能导致的闪烁现象。当环境温度异常导致 IC 结温升高并达到 130°C，PT1910 将试图通过减小输出电流来减少 LED 发热量，从而降低环境温度。输出电流与环境温度将可能达到平衡，这有别于传统过热保护机制（一般传统过热保护机制为：IC 结温达到 153°C，IC 关闭，IC 结温回降 40°C，IC 重新工作），从而避免了 LED 闪烁。

LED 短路保护

输入电压高于输出电压的多余电压由 IC 承受，IC 输入电压可达 400V。当部分 LED 发生短路，IC 所承受的电压将会升高导致 IC 功耗增加，IC 温度上升，如果 IC 内部结温仍小于 130°C，输出电流将保持恒定。最坏情况是 LED 负载正端与负端短路，全部输入电压均由 IC 承受，IC 内部结温将会急剧上升至 153°C，IC 关闭输出。明显地，LED 短路保护是通过温度衰减实现的。

CS 电阻开路,短路保护

CS 电阻短路触发 OTP 保护,功率管关断; CS 电阻开路 CS 脚加入上拉电流,把 CS 电位上拉至 VDD,功率管关断。



最大额定值

参数	符号	额定值	单位
DR1,DR2, to GND	-	-0.3~+450	V
SPC to GND		-0.3~+450	
VDD to GND	-	-0.3~+6	V
VCP to GND	-	-0.3~+6	V
CS1 to GND	-	-0.3~+6	V
CS2 to GND		-0.3~+6	V
VBS to GND		-0.3~+6	V
工作温度范围	T _{OPR}	-40~+105	°C
储存温度范围	T _{STG}	-40~+150	°C
最大工作结温	T _J	150	°C
热阻	ESOP-8 R _{JA}	41	°C/W

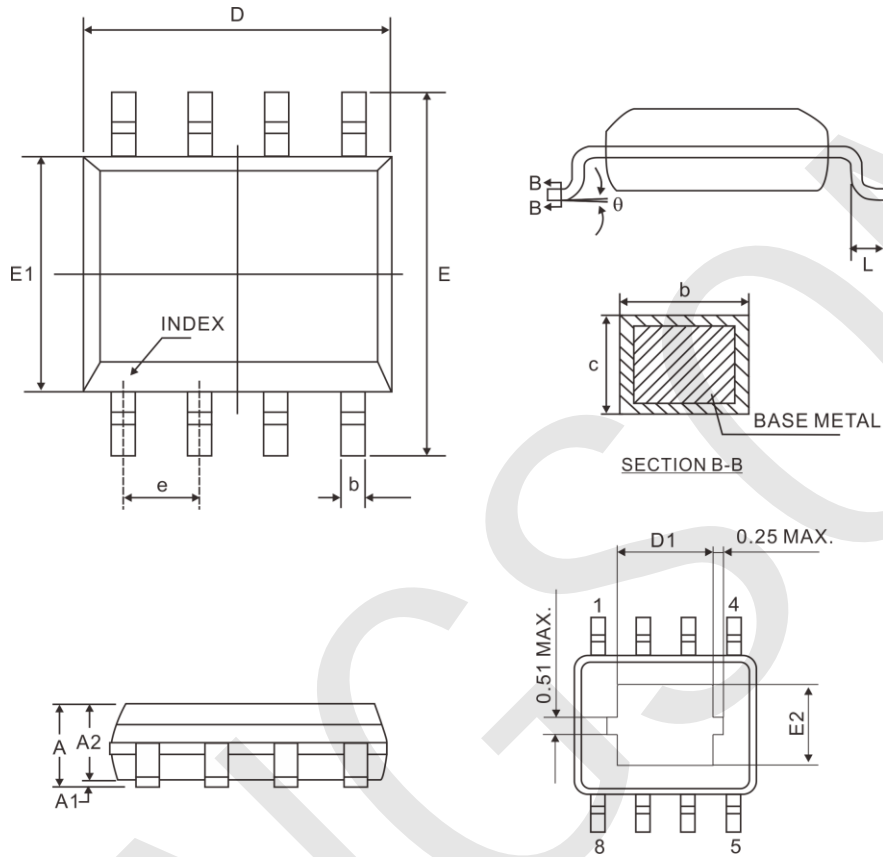
电气特性参数

(如无特殊说明, T_A=25°C)

参数	符号	测试条件	最小值	典型值	最大值	单位
输入 Clamp 电压	V _{IN}		7.0	7.4	7.8	V
工作电流	I _{AC}		-	160	-	μA
VDD 上升电压阈值	VDD_ON			5.3		V
VDD 下降电压阈值	VDD_OFF			4.8		V
串并联检测上升阈值电压	VBS+			1.2		V
串并联检测下降阈值电压	VBS-			1.1		V
内部参考电压 1	V _{CS1}		570	600	630	mV
内部参考电压 2	V _{CS2}		570	600	630	mV
输入恒功率起调电压阈值点	V _{VCP}			1.2		V
PWM 调光上升阈值点	V _{VCP+}			3.8		V
PWM 调光下降阈值点	V _{VCP-}			3.4		V
温度保护阈值	T _{TRIG}		-	130	-	°C
温度保护关断阈值	T _{SD}			153		°C

封装信息

8 PINS, ESOP



Symbol	Dimensions(mm)		
	Min.	Nom.	Max.
A	-	-	1.70
A1	0.00	-	0.15
A2	1.25	-	-
b	0.31	-	0.51
c	0.10	-	0.25
e	1.27 BSC		
D	4.90 BSC		
D1	2.81	-	3.30
E	6.00 BSC		
E1	3.90 BSC		
E2	2.05	-	2.41
L	0.40	0.60	1.27
θ	0°	-	8°

Notes:

1. Refer to JEDEC MS-012 BA
2. All dimensions are in millimeter



IMPORTANT NOTICE

Princeton Technology Corporation (PTC) reserves the right to make corrections, modifications, enhancements, improvements, and other changes to its products and to discontinue any product without notice at any time.

PTC cannot assume responsibility for use of any circuitry other than circuitry entirely embodied in a PTC product. No circuit patent licenses are implied.

Princeton Technology Corp.
2F, 233-1, Baociao Road,
Sindian Dist., New Taipei City 23145, Taiwan
Tel: 886-2-66296288
Fax: 886-2-29174598
<http://www.princeton.com.tw>