

## 简介

PT1905 是一款带 ON/OFF 三段调光功能的线性恒流驱动 IC，适用于驱动高电压小电流 LED 负载。其应用方案外部元件极少，布局紧凑，能简单灵活地设计应用于各种 LED 产品。简单的线性驱动方式不仅可改善功率因数，提高效率，还可避免 EMI 干扰问题。

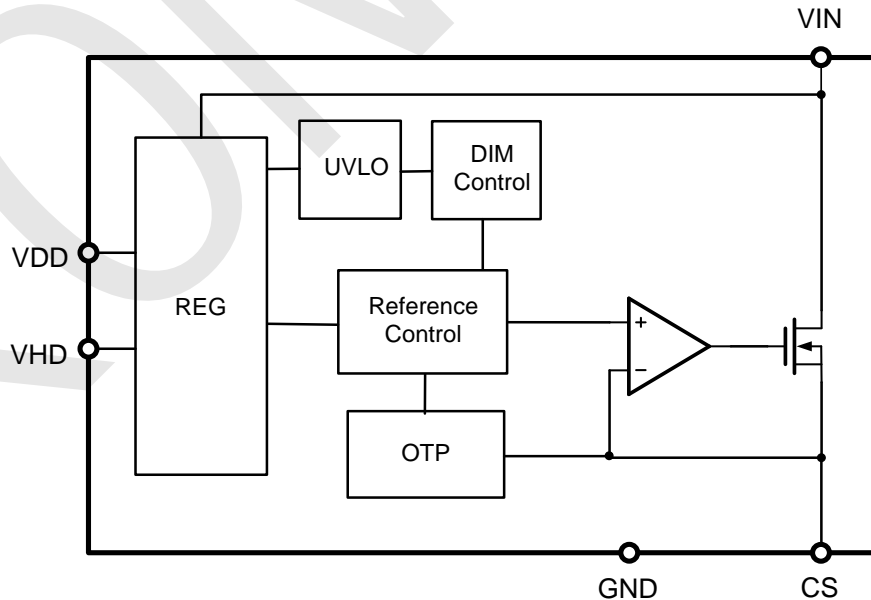
PT1905 采用线性恒流控制输出电流，内部集成超高压功率 MOS，输出电流可通过外部电阻设定为 5mA~60mA。PT1905 最大输入电压可达 400V，提供 LED 开路、LED 短路保护。在任何情况下，输入电源高出 LED 负载的多余电压都由 PT1905 承受，LED 负载不会面临过压威胁，这为整体方案提供了非常高的可靠性与稳定性。

为了防止 IC 过热损坏，PT1905 集成温度衰减功能，当 IC 内部结温上升到 130°C 时，PT1905 开始减小输出电流，当结温达到 150°C 时，输出电流将会减小至 0。这可避免传统过温保护方式的闪烁问题。

## 应用范围

- LED 灯泡
- LED 灯管
- 紧凑型 LED 照明产品

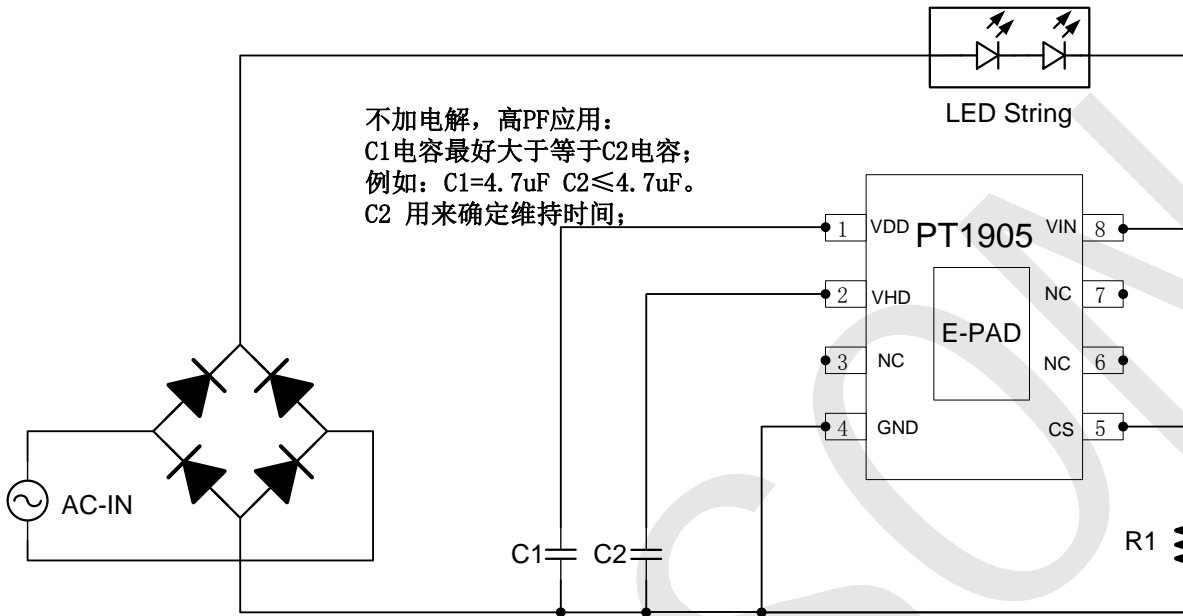
## 功能框图



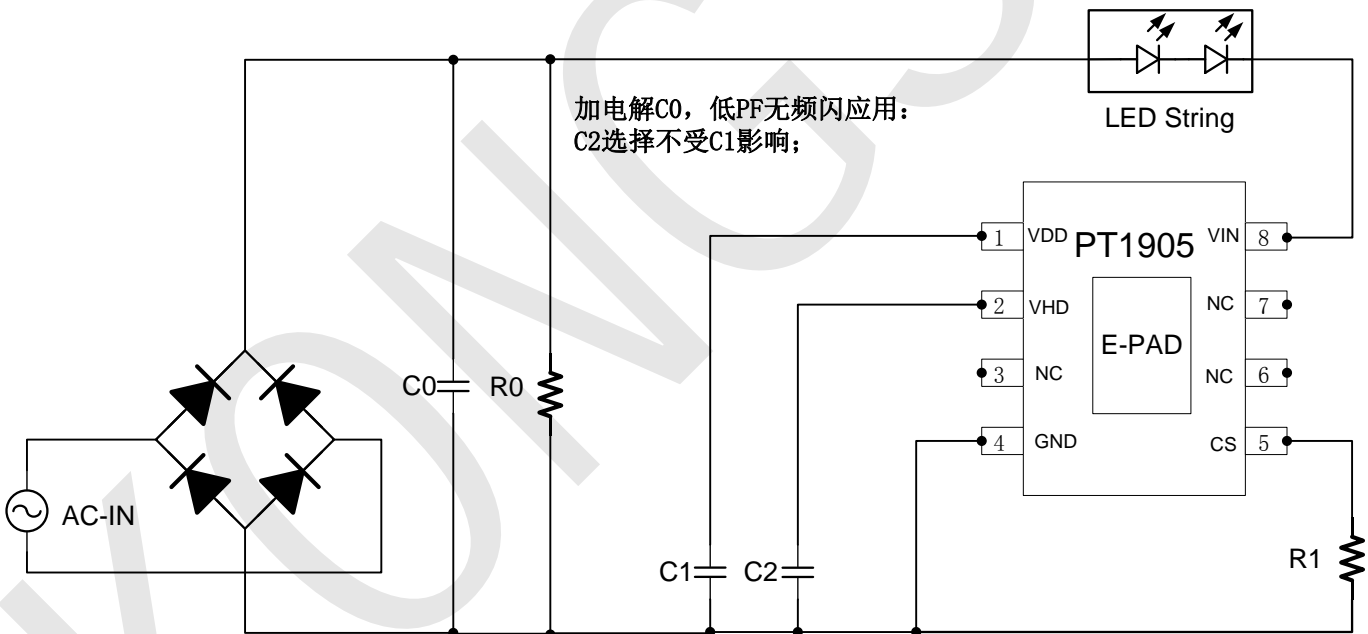
## 特色

- 5V~400V 工作电压
- 5~60mA 可设定输出电流
- 三段调光,调光亮度分别为 100%，50%，16.7%
- 输出电流精度 ±3%;
- 可多个 IC 并联使用，以满足较大电流输出
- 高功率因数
- 高效率
- 极少的外围元件
- 无需电解电容
- LED 开路、短路保护
- 温度衰减功能
  - $T_J > 130^\circ\text{C}$ ，输出电流开始减小；
  - $T_J > 150^\circ\text{C}$ ，输出电流减小至 0
- TO252-5L 封装
- ESOP-8 封装

## 典型应用电路



无电解高 PF 三段调光线性 LED 驱动电路

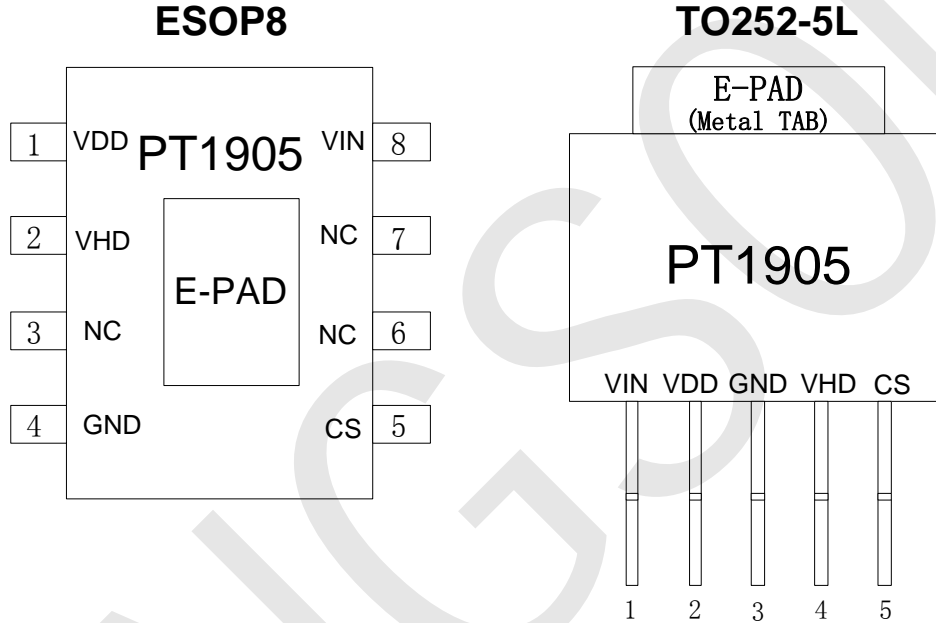


加电解低 PF 无频闪三段调光线性 LED 驱动电路；

## 订购信息

订购编号	封装类型	正印
PT1905	TO252-5L	PT1905
PT1905	ESOP-8	PT1905

## 引脚架构



## 引脚说明

引脚名称	说明	引脚编号	
		TO252-5L	ESOP8
VIN	输入电源引脚，可直接连接至高压直流输入电源。	1	8
VDD	IC 内部工作电源，接电容到 GND。	2	1
VHD	调光时，VHD 为内部锁存器维持电源，接电容到 GND。	4	2
GND	IC 地。	3	4
CS	输出电流设定引脚，接电阻至 IC 地。	5	5

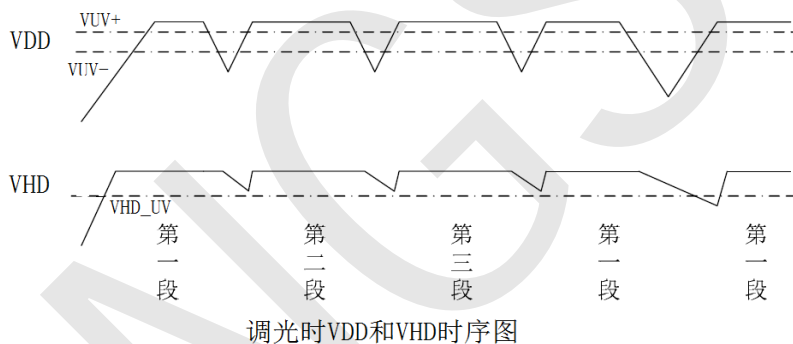
## 功能描述

### 工作原理

PT1905 采用线性恒流驱动技术，实现 ON/OFF 三段调光功能，电路拓扑简单实用。LED 负载，芯片与整流后的电源串联连接，构成电流回路，输出电流由 IC 设定。当输入电压足够高于 LED 负载电压时，输出电流恒定，输入电压超出 LED 负载电压部分由 IC 承受，IC 最大输入电压可达 400V，满足绝大多数的 AC 输入应用。

### 三段调光控制

PT1905 可利用普通开关提供三段 ON/OFF 调光功能，无需调光器，应用电路简单、可靠，大大节约了系统成本，减小体积。PT1905 通过 VDD 来探测系统电源的 ON/OFF 开关情况，VHD 外接电容，作为内部锁存器的电源，给内部锁存器供电，电容值大小确定锁存器中 ON/OFF 信号维持时间。系统第一次上电时 (ON)，VBUS 对 IC 电源充电，VDD 上升到启动阈值电压 4.8V 后，LED 输出额定电流 (额定亮度)。当系统电源第一次关断 (OFF)，VDD 掉电到 3.9V 以下，系统内部逻辑确认为关断信号，PT1905 把关断信号传递给内部调光锁存器；在关断维持时间之内第二次给系统上电，PT1905 调整基准电压，设定第二段的 LED 输出电流为额定电流的 50%；当系统再次断开系统电源、并第三次在维持时间内上电时，PT1905 调整基准电压，设定第三段的 LED 输出电流为额定电流的 16.7%；当系统在维持时间内再次进行 ON/OFF 开关时，PT1905 回到第一段，开始下一个调光循环；如果每次开关时间超过关断维持时间，再次上电，系统维持额定亮度，而不进行调光动作。



### 输出电流

输出电流由 CS 引脚与 IC 地之间电阻设定，如果输入电压比输出电压足够高，输出电流为平稳电流。三段 ON/OFF 调光控制基准电压分别为 300mV，150mV，50mV，三段工作电流分别是：

第一段输出电流可计算得：

$$I_{LED} = \frac{300mV}{R_{CS}}$$

第二段输出电流可计算得：

$$I_{LED} = \frac{150mV}{R_{CS}}$$

第三段输出电流可计算得：

$$I_{LED} = \frac{50mV}{R_{CS}}$$



## 温度衰减

PT1905 集成温度衰减功能。当 IC 内部结温高于 130°C（典型值）时，CS 引脚电压以 15mV/°C 的系数减小，输出电流也因此跟着减小。当 IC 内部结温达到 150°C 时，输出电流将会减小至 0。

温度衰减功能可有效地避免传统过热保护功能导致的闪烁现象。当环境温度异常导致 IC 结温升高并达到 130°C，PT1905 将试图通过减小输出电流来减少 LED 发热量，从而降低环境温度。输出电流与环境温度将可能达到平衡，这有别于传统过热保护机制（比如：IC 结温达到 150°C，IC 关闭，IC 结温回降 20°C，IC 重新工作），从而避免了 LED 闪烁。

## LED 短路保护

PT1905 采用线性恒流控制方式，输入电压高于输出电压的多余电压由 IC 承受，IC 输入电压可达 400V。当部分 LED 发生短路，IC 所承受的电压将会升高导致 IC 功耗增加，IC 温度上升，如果 IC 内部结温仍小于 130°C，输出电流将保持恒定。最坏情况是 LED 负载正端与负端短路，全部输入电压均由 IC 承受，IC 内部结温将会急剧上升至 150°C，IC 关闭输出。明显地，LED 短路保护是通过温度衰减实现的。

## CS 电阻开路,短路保护

CS 电阻短路触发 OTP 保护,功率管关断；CS 电阻开路 CS 脚加入 4uA 上拉电流,把 CS 电位上拉至 VDD,功率管关断。



## 最大额定值

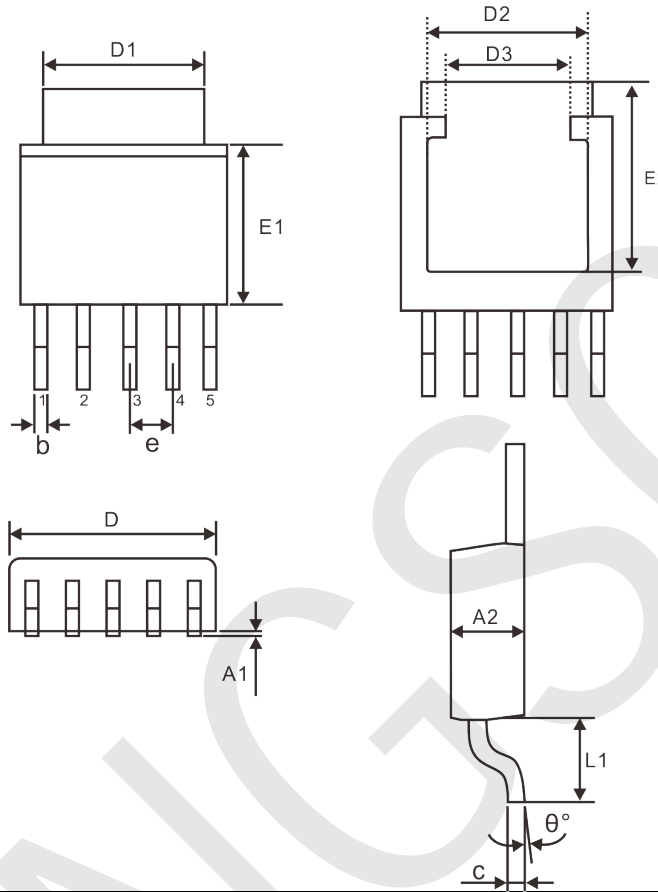
参数	符号	额定值	单位	
VIN 输入电压	-	-0.3~+600	V	
VDD 电源电压	V <sub>VDD</sub>	-0.3~+6	V	
VHD 维持电源电压	V <sub>VHD</sub>	-0.3~+6	V	
CS 引脚电压	-	-0.3~+0.5	V	
最大输出电流	I <sub>OUT</sub>	80	mA	
工作温度范围	T <sub>OPR</sub>	-40~+105	°C	
储存温度范围	T <sub>STG</sub>	-40~+150	°C	
热阻	TO252-5L	R <sub>JA</sub>	32	°C/W
	ESOP-8	R <sub>JA</sub>	41	°C/W

## 电气特性参数

(如无特殊说明, T<sub>A</sub>=25°C)

参数	符号	测试条件	最小值	典型值	最大值	单位
输入电压	VIN		5.0	-	400	V
工作电流	I <sub>AC</sub>	VIN=30V, CS Floating	-	100	-	μA
VHD 工作电流	I <sub>VHD</sub>			9		μA
VDD 电源电压	V <sub>VDD</sub>			5.5		V
VDD 上升阈值电压	V <sub>DD_UV+</sub>			4.8		V
VDD 下降阈值电压	V <sub>DD_UV-</sub>			3.9		V
VHD 维持电源电压	V <sub>VHD</sub>			5.5		V
VHD 上升阈值电压	V <sub>HD_UV+</sub>			3		V
VHD 下降阈值电压	V <sub>HD_UV-</sub>			2.8		V
CS 基准电压	V <sub>REF1</sub>	VIN=30V, RCS=1KΩ	291	300	309	mV
	V <sub>REF2</sub>		144	150	156	mV
	V <sub>REF3</sub>		45	50	55	mV
输出电流范围	I <sub>OUTR</sub>		5	-	60	mA
温度衰减阈值	T <sub>TRIG</sub>		-	130	-	°C
温度衰减系数	K <sub>T</sub>		-	-15	-	mV/°C

封装信息  
**TO252-5**

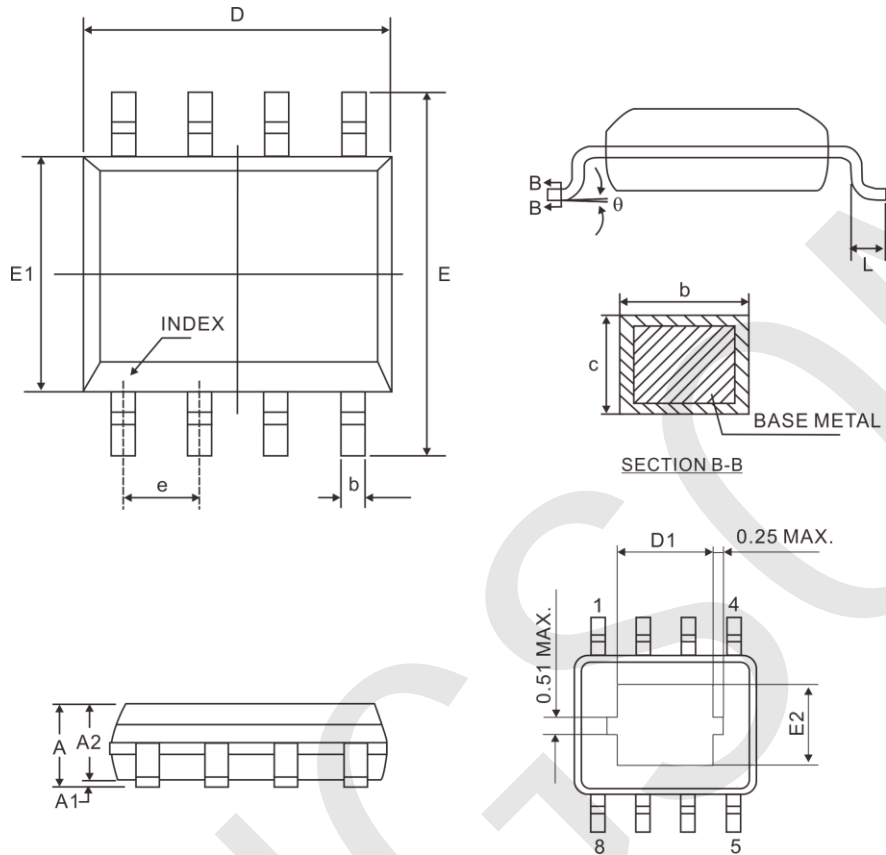


Symbol	Dimensions (mm)		
	Min	Nom	Max
A1	-	-	0.25
A2	2.10	2.30	2.50
b	0.46	-	0.60
c	0.49	-	0.56
D	6.30	6.50	6.70
D1	5.30 REF		
D2	4.90 REF		
D3	3.50 REF		
E1	5.30	5.50	5.70
E2	5.30 REF		
e	1.27 BSC.		
L1	3.00	3.10	3.20
θ	0°	-	8°

Notes:

1. All dimensions are in millimeters
2. Refer to JEDEC TO-252AD

# ESOP-8



Symbol	Dimensions(mm)		
	Min.	Nom.	Max.
A	-	-	1.70
A1	0.00	-	0.15
A2	1.25	-	-
b	0.31	-	0.51
c	0.10	-	0.25
e	1.27 BSC		
D	4.90 BSC		
D1	2.81	-	3.30
E	6.00 BSC		
E1	3.90 BSC		
E2	2.05	-	2.41
L	0.40	0.60	1.27
θ	0°	-	8°

Notes:

1. Refer to JEDEC MS-012 BA
2. All dimensions are in millimete





IMPORTANT NOTICE

Princeton Technology Corporation (PTC) reserves the right to make corrections, modifications, enhancements, improvements, and other changes to its products and to discontinue any product without notice at any time.

PTC cannot assume responsibility for use of any circuitry other than circuitry entirely embodied in a PTC product. No circuit patent licenses are implied.

Princeton Technology Corp.  
2F, 233-1, Baociao Road,  
Sindian Dist., New Taipei City 23145, Taiwan  
Tel: 886-2-66296288  
Fax: 886-2-29174598  
<http://www.princeton.com.tw>





修改记录

日期	修订编号	参考编号	修改
09/30/2016	REF 1.0	MAC1211028	最初版本

