

简介

PT6925C 是一款超高压线性恒功率 LED 驱动 IC，最高输入电压可达 400V，适用于驱动高电压小电流 LED 负载。应用方案外部元件极少，布局紧凑，能简单灵活地应用于各种小体积或者平面型 LED 产品，PT6925C 可提供 5~150mA 恒定电流；4 段驱动结构能很高的改善功率因数，效率，以及 THD 等参数；同时，简单的线性驱动方式不需磁性元件，很好地避免 EMI 干扰问题。

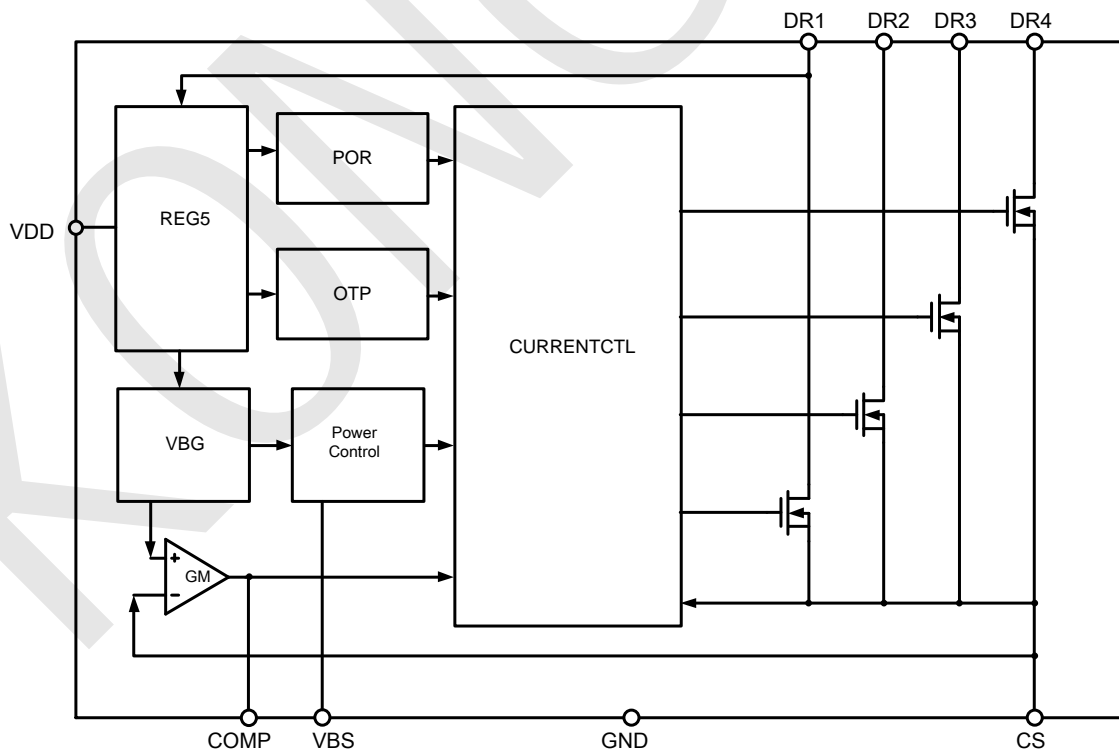
PT6925C 采用专利的闭环控制方式实现输出电流恒流控制，拥有优秀的线性调整率和负载调整率，在一定输入电压范围内保证输出平均电流恒定。同时 PT6925C 还实时监测线网电压，从而实现恒功率的效果。

为了防止 IC 过热损坏，PT6925C 集成智能温控功能，当 IC 内部结温上升到 135°C 时，PT6925C 开始减小输出电流，当结温达到 155°C 时，输出电流将会减小至 0。这可避免传统过温保护方式的灯闪烁问题。

应用范围

- LED 球泡灯
- LED 灯管
- 其他 LED 灯

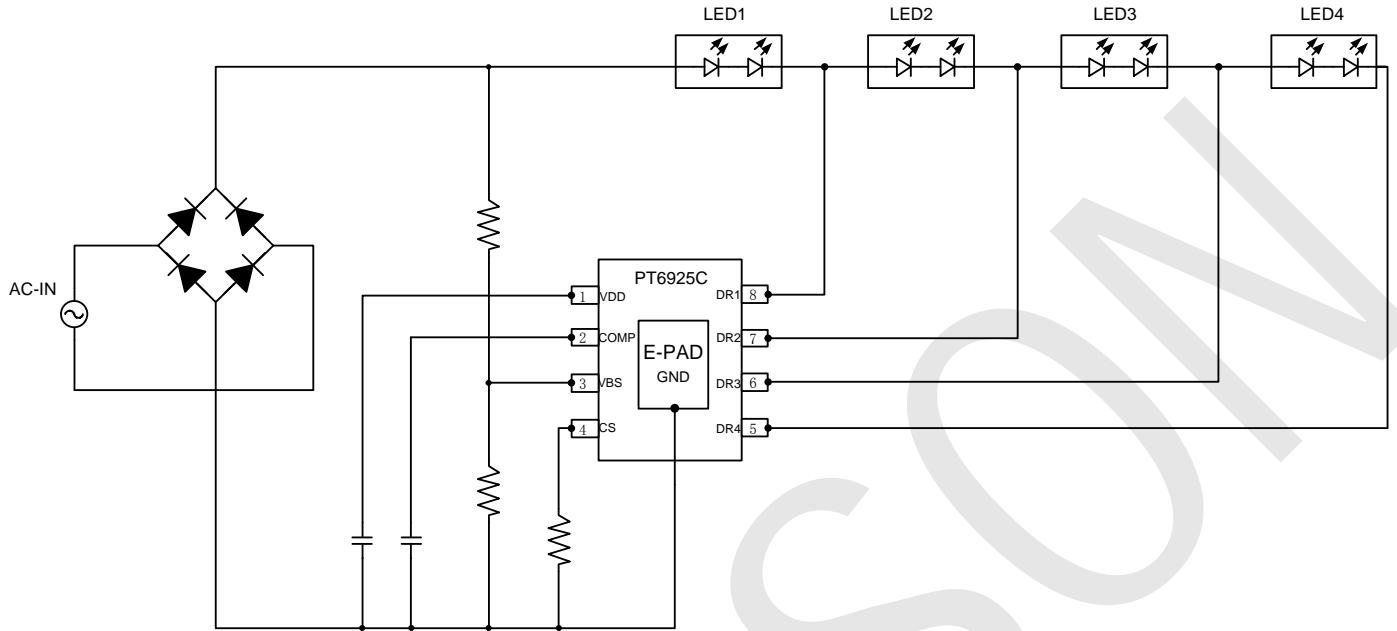
功能框图



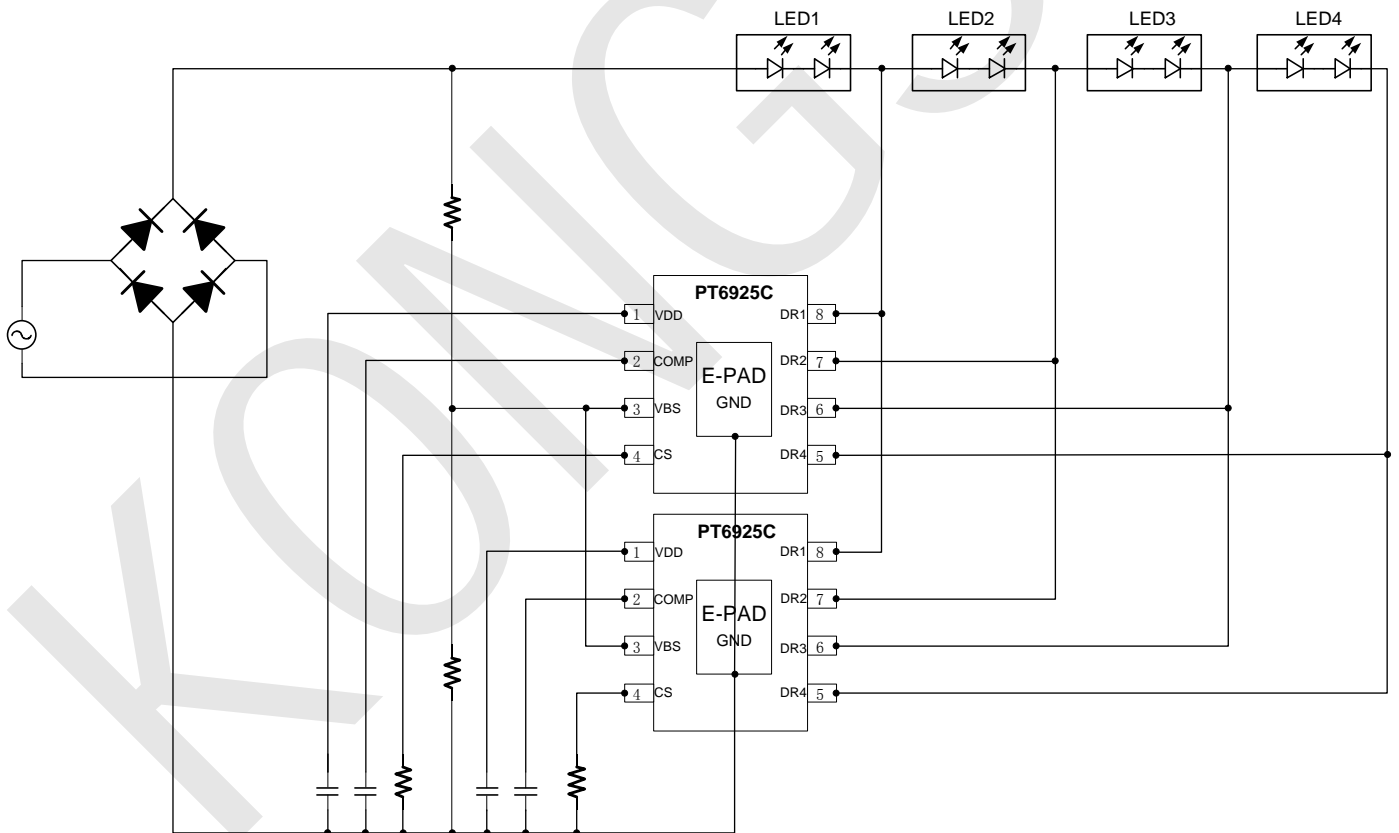
特色

- 20V~400V 工作电压
- 闭环控制，极佳的线性调整率/负载调整率
- 最大 150mA 峰值输出电流
- $\pm 5\%$ 输出电流精度
- 可多个 IC 并联使用，以满足较大电流输出
- 高功率因数，低 THD
- 高效率
- 恒功率
- 使能控制端
- 极少的外围元件
- LED 开路、短路保护
- CS 电阻开路、短路保护
- 智能过温保护功能
 - $T_j > 135^\circ\text{C}$ ，输出电流开始减小；
 - $T_j > 155^\circ\text{C}$ ，输出电流减小至 0
- ESOP-8 封装

典型应用电路



单颗闭环 4 段 HV LED 灯应用



双颗并联闭环 4 段 HV LED 灯应用

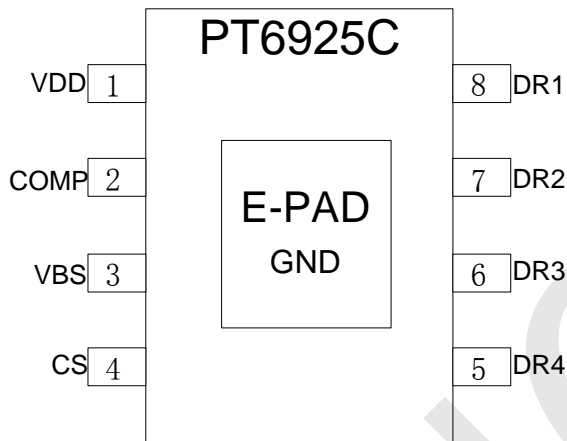


订购信息

订购编号	封装类型	正印
PT6925C-HS	8-Pin, ESOP,150mil	PT6925C-HS
PT6925C-HS	16-PIN, ESOP, 150mil	PT6925C-HS

引脚架构

PT6925C---ESOP8



PT6925C---ESOP16



引脚说明

引脚名称	说明	ESOP8	ESOP16
VDD	内部 Regulator 输出, IC 内部工作电源。	1	3
COMP	环路补偿端	2	4
VBS	线网电压采样端	3	5
CS	输出电流设定应交, 接电阻至 IC 地。	4	6
DR4	第四开关漏极。	5	9
DR3	第三开关漏极。	6	10
DR2	第二开关漏极。	7	11
DR1	IC 电源输入引脚, 第一开关漏极。	8	12
GND	IC 地。	E-pad	E-PAD
NC	无电气连接		1,2,7,8,11,12,13,14

功能描述

工作原理

PT6925C 采用先进的四段线性恒流驱动技术，电路拓扑简单实用，并能实现高 PF 以及低 THD。LED 负载，芯片与整流后的电源串联连接，构成电流回路，输出电流由 IC 设定。当输入电压足够高于 LED 负载电压时，输出电流恒定，输入电压超出 LED 负载电压部分由 IC 承受，IC 最大输入电压可达 400V，满足绝大多数的 AC 输入应用。

输出电流

输出平均电流由 CS 引脚与 IC 地之间电阻设定，平均电流值可计算得：

$$I_{LED} = \frac{300mV}{R_{CS}}$$

输入输出恒功率

芯片内部设置输入恒功率起作用的阈值为 1.2V，可通过调整电阻 R_{MULT1} 和 R_{MULT2} 的比例来设置输入恒功率的起调 AC 电压。

$$\frac{R_{BS2}}{R_{BS1} + R_{BS2}} \times V_{AC} \times 1.414 = 1.2V$$

智能温控

PT6925 集成智能过温保护功能。当 IC 内部结温高于 130°C（典型值）时，内部参考电压以 24mV/°C 的系数减小，输出电流也因此跟着减小。当 IC 内部结温达到 150°C 时，输出电流将会减小至 0。

智能温控功能可有效地避免传统过热保护功能导致的闪烁现象。当环境温度异常导致 IC 结温升高并达到 130°C，PT6912 将试图通过减小输出电流来减少 LED 发热量，从而降低环境温度。输出电流与环境温度将可能达到平衡，这有别于传统过热保护机制（一般传统过热保护机制为：IC 结温达到 150°C，IC 关闭，IC 结温回降 20°C，IC 重新工作），从而避免了 LED 闪烁。

LED 短路保护

PT6925 采用线性恒流控制方式，输入电压高于输出电压的多余电压由 IC 承受，IC 输入电压可达 400V。当部分 LED 发生短路，IC 所承受的电压将会升高导致 IC 功耗增加，IC 温度上升，如果 IC 内部结温仍小于 130°C，输出电流将保持恒定。最坏情况是 LED 负载正端与负端短路，全部输入电压均由 IC 承受，IC 内部结温将会急剧上升至 150°C，IC 关闭输出。明显地，LED 短路保护是通过温度衰减实现的。

CS 电阻开路,短路保护

CS 电阻短路触发 OTP 保护，功率管关断；CS 电阻开路 CS 脚加入 4uA 上拉电流，把 CS 电位上拉至 VDD，功率管关断。



最大额定值

参数	符号	额定值	单位
DR1,DR2,DR3,DR4 to GND	-	-0.3~+450	V
VDD to GND	-	-0.3~+6	V
COMP to GND		-0.3~+6	V
VBS to GND		-0.3~+6	V
CS to GND	-	-0.3~+6	V
工作温度范围	T _{OPR}	-40~+105	°C
储存温度范围	T _{STG}	-40~+150	°C
最大工作结温	T _J	150	°C
热阻	ESOP-8 R _{JA}	41	°C/W

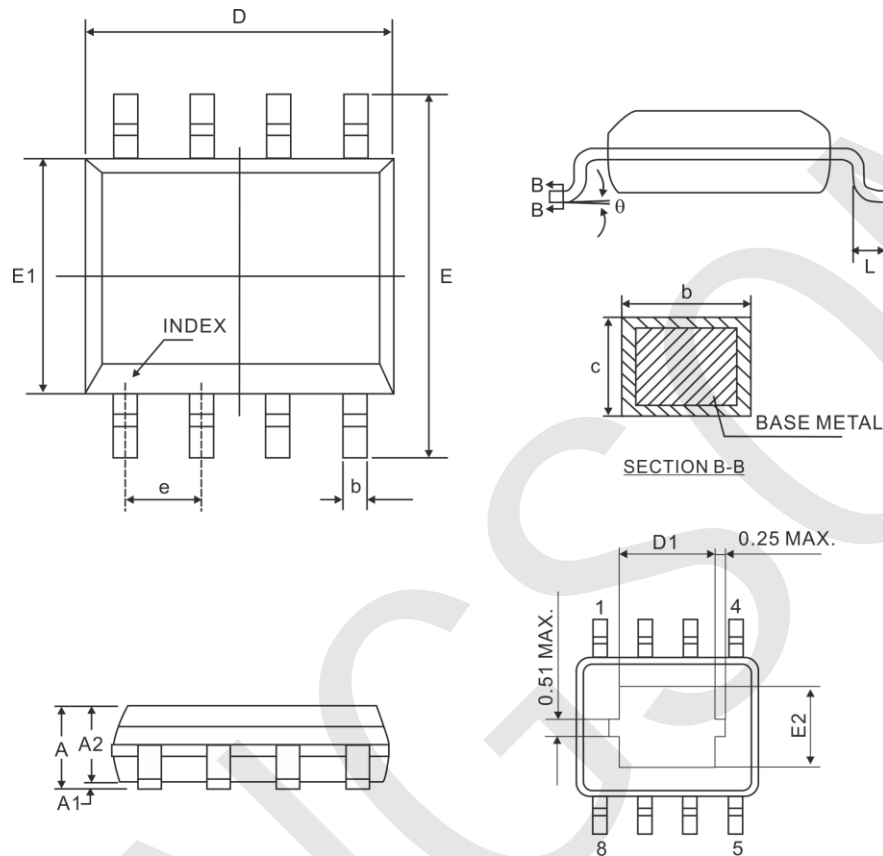
电气特性参数

(如无特殊说明, T_A=25°C)

参数	符号	测试条件	最小值	典型值	最大值	单位
输入电压	V _{IN}		20	-	400	V
工作电流	I _{AC}	V _{IN} =30V, CS Floating	-	250	-	μA
VDD 电压	V _{VDD}	V _{IN} =30V	5	5.25	5.5	V
内部参考电压	V _{REF}	V _{IN} =30V, R _{CS} =1KΩ	285	300	315	mV
限流电压	V _{CLAMP}			1.8		V
COMP 预充电阈值	V _{COMPP}			0.8		V
输入功率起调阈值	V _{BS}			1.2		V
温度保护阈值	T _{TRIG}		-	130	-	°C
温度保护衰减系数	K _T		-	-15	-	mV/°C
温度保护关断阈值	T _{SD}			150		°C

封装信息

8 PINS, ESOP



Symbol	Dimensions(mm)		
	Min.	Nom.	Max.
A	-	-	1.70
A1	0.00	-	0.15
A2	1.25	-	-
b	0.31	-	0.51
c	0.10	-	0.25
e	1.27 BSC		
D	4.90 BSC		
D1	2.81	-	3.30
E	6.00 BSC		
E1	3.90 BSC		
E2	2.05	-	2.41
L	0.40	0.60	1.27
θ	0°	-	8°

Notes:

1. Refer to JEDEC MS-012 BA
2. All dimensions are in millimeter



IMPORTANT NOTICE

Princeton Technology Corporation (PTC) reserves the right to make corrections, modifications, enhancements, improvements, and other changes to its products and to discontinue any product without notice at any time.

PTC cannot assume responsibility for use of any circuitry other than circuitry entirely embodied in a PTC product. No circuit patent licenses are implied.

Princeton Technology Corp.
2F, 233-1, Baociao Road,
Sindian Dist., New Taipei City 23145, Taiwan
Tel: 886-2-66296288
Fax: 886-2-29174598
<http://www.princeton.com.tw>



REVISION HISTORY

Date	Revision	Reference No.	Modification
2016/1/14	PT6925cREF1.0	MAC1601013	Initial version

KONGSON