



## 高频同步降压 LED 驱动

### 简介

VAS1251 是一款同步降压 LED 驱动芯片，功率 MOS 管内置，开关频率高达 5.5M，采用贴片叠层电感和小贴片电容即可实现 LED 恒流输出。可通过外部反馈电阻设定 LED 电流值，输出电流可达 150mA。VAS1251 具有简单的外围应用电路和非常小的空间要求。

VAS1251 采用 SOT-353 封装，同时芯片具有过温保护功能，扩展了其应用范围、提升了可靠性。

### 特色

- 工作电压 5~32V
- 输出电流 60~150mA
- 同步降压结构，效率 > 85%
- 功率 MOS 内置
- 工作频率高达 5.5MHz
- 过温保护

### 应用领域

- 广告灯
- 景观灯
- 车内阅读灯

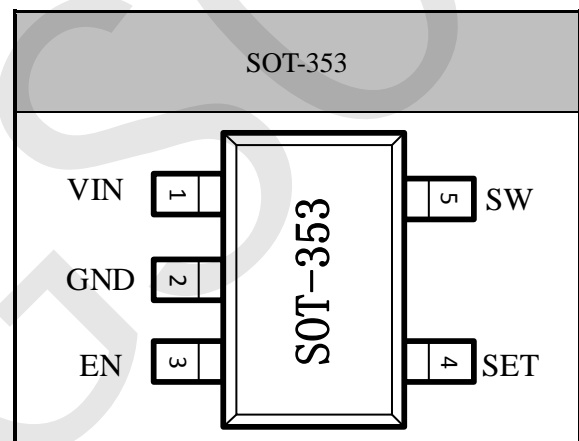
### 订购信息

Order Number	Package Type	Temp. Range
VAS1251IU05E	SOT-353	-40 °C to 105 °C

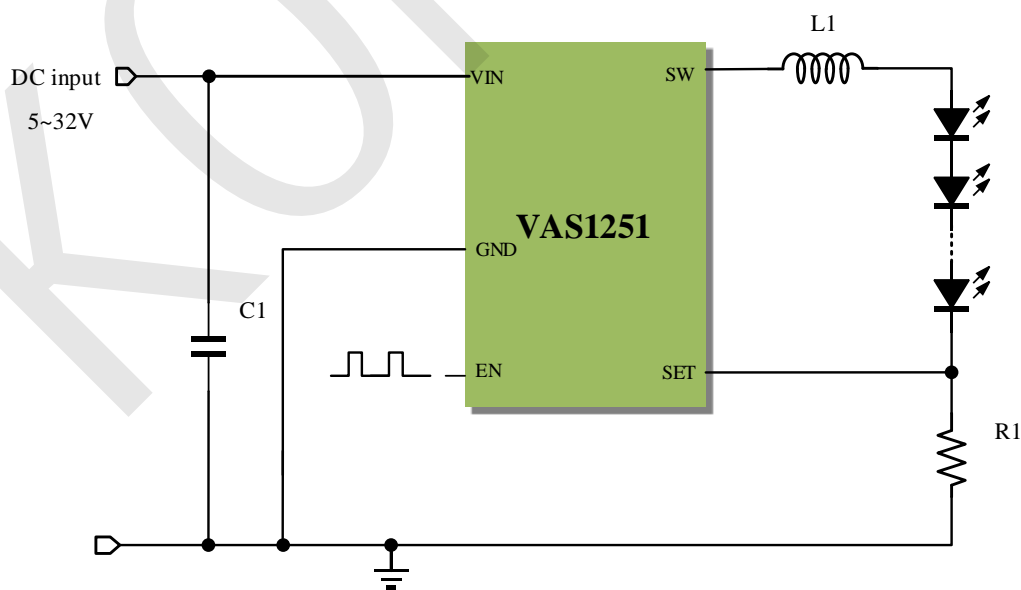
I: Industry, -40~85 °C  
05: Pin Number

U: SOT-353  
E: ROHS

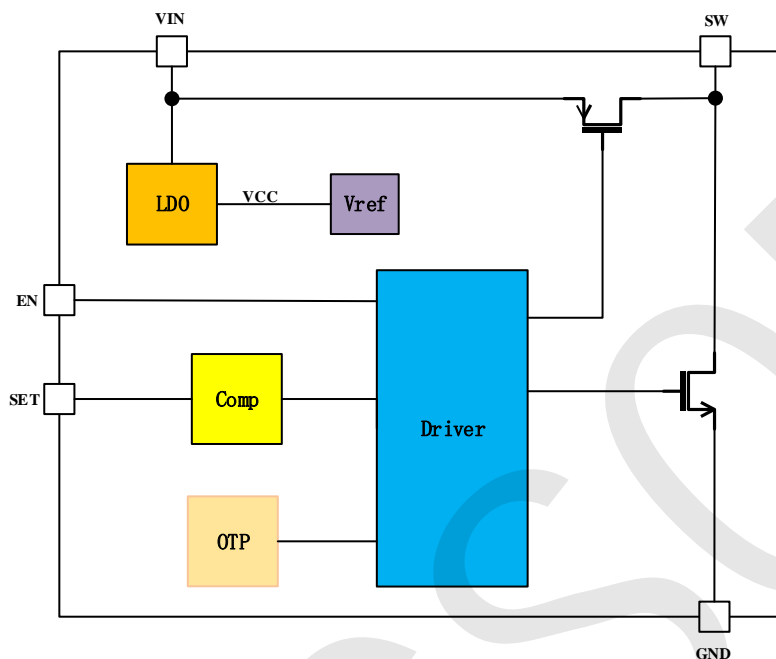
### 引脚设置



### 典型应用线路图



内部框架图:



引脚定义:

引脚编号	引脚名称	描述
1	VIN	电源输入
2	GND	接地
3	EN	该管脚两个功能: 1) 接高电平或者悬空使能, 接地关断 2) PWM 调光输入
4	SET	设置电流管脚, 连接一个电阻到地, SET 管脚输出电压等于 120mV $I_{set} = 120mV / R_{set}$
5	SW	开关管脚, 接电感一端



## 最大极限值

参数	最大限定范围
VIN、SW 到 GND 电压	-0.3V to 44V
SET、EN 到 GND 电压	-0.3V to 8V
结温范围	-40 °C to +150 °C
存储温度范围	-65 °C to +150 °C
ESD 人体模型	2000V

## 电气参数

测试条件:  $V_{IN}=12V$ ,  $T_A=25\text{ °C}$  (特别说明除外)

符号	参数	测试条件	最小值	典型值	最大值	单位
$V_{in}$	VIN 管脚工作电压		5		32	V
$I_{CC}$	静态电流	$V_{in}=32V$		300		uA
$F_{sw}$	开关频率		4.95	5.5	6.05	MHZ
$V_{set}$	SET 管脚电压		114	120	126	mV
$V_{ENH}$	EN 管脚逻辑高电平			TBD		V
$V_{ENL}$	EN 管脚逻辑低电平			TBD		V
OTP	过温保护	输出功率降到 20%		160		°C



## 应用信息

### 1. 设置 LED 电流

VAS1251 通过电阻 Rset 可设置 LED 电流，计算公式如下：

$$I_{LED} = \frac{120mV}{R_{set}}$$

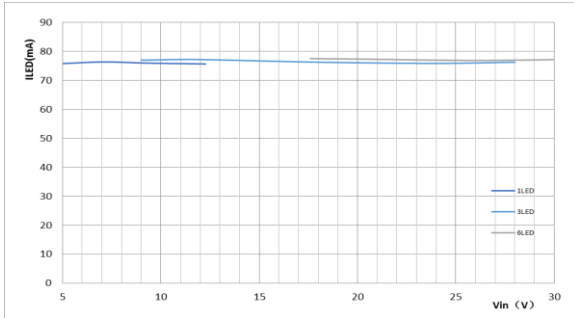
### 2. 过温保护

当芯片的环境温度过高或者芯片损耗功率过大时，可能会造成芯片过热，VAS1251 解决方法如下：

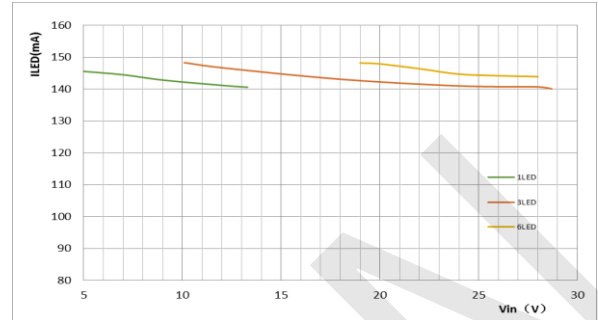
当 IC 内部温度上升到 130 ℃，VAS1251 进入过温补偿模式，LED 电流开始随着温度的升高而减小。



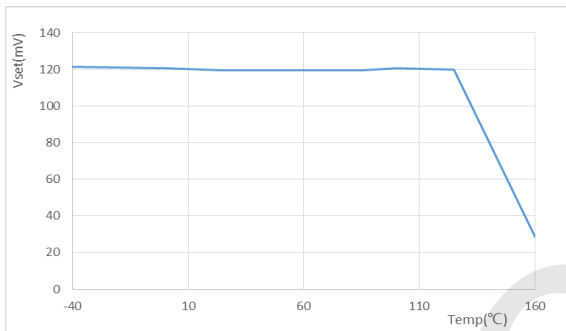
### 典型特性曲线



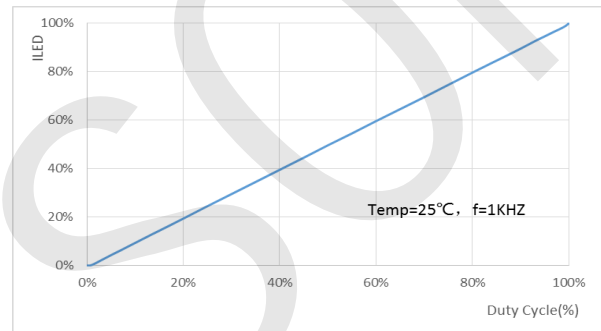
LED 电流曲线@I<sub>LED</sub>=80mA



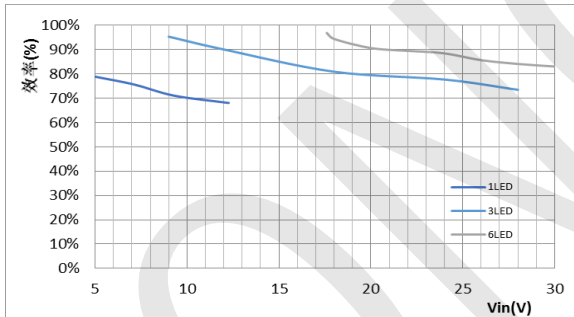
LED 电流曲线@I<sub>LED</sub>=150mA



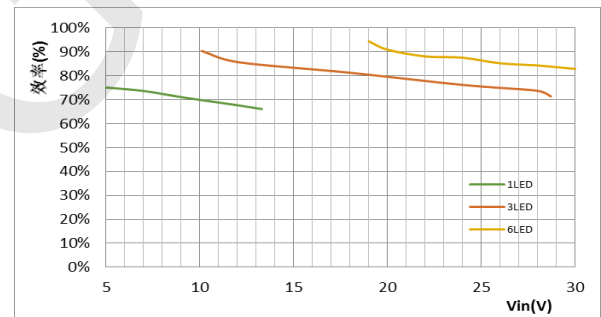
V<sub>set</sub> 温度特性曲线



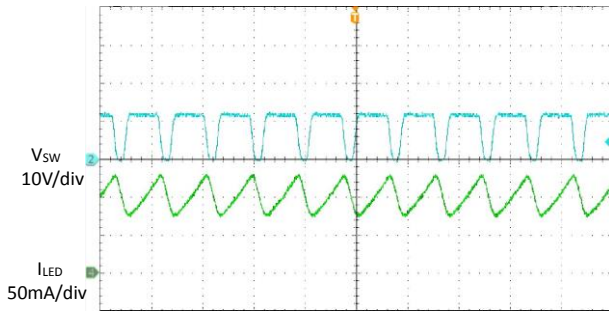
PWM 调光特性曲线



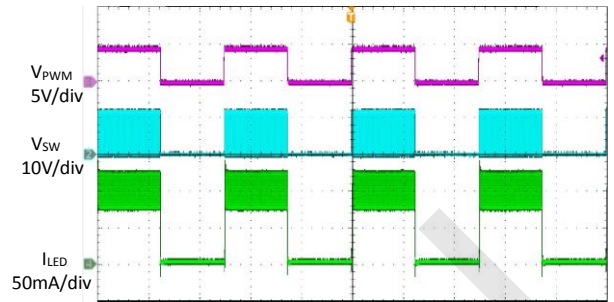
效率曲线@I<sub>LED</sub>=80mA



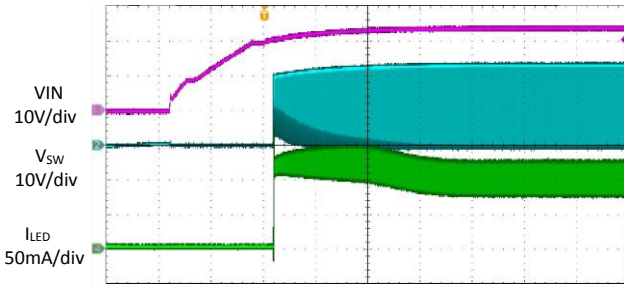
效率曲线@I<sub>LED</sub>=150mA



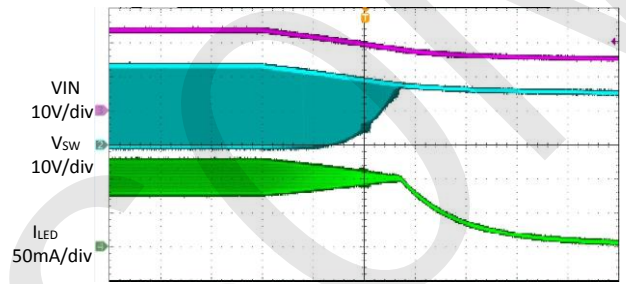
正常工作波形



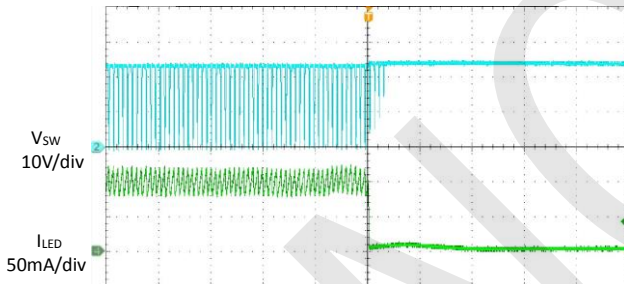
PWM 调光波形



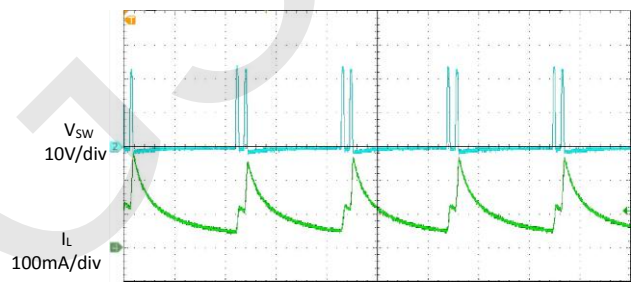
$V_{in}$  上电波形



$V_{in}$  下电波形



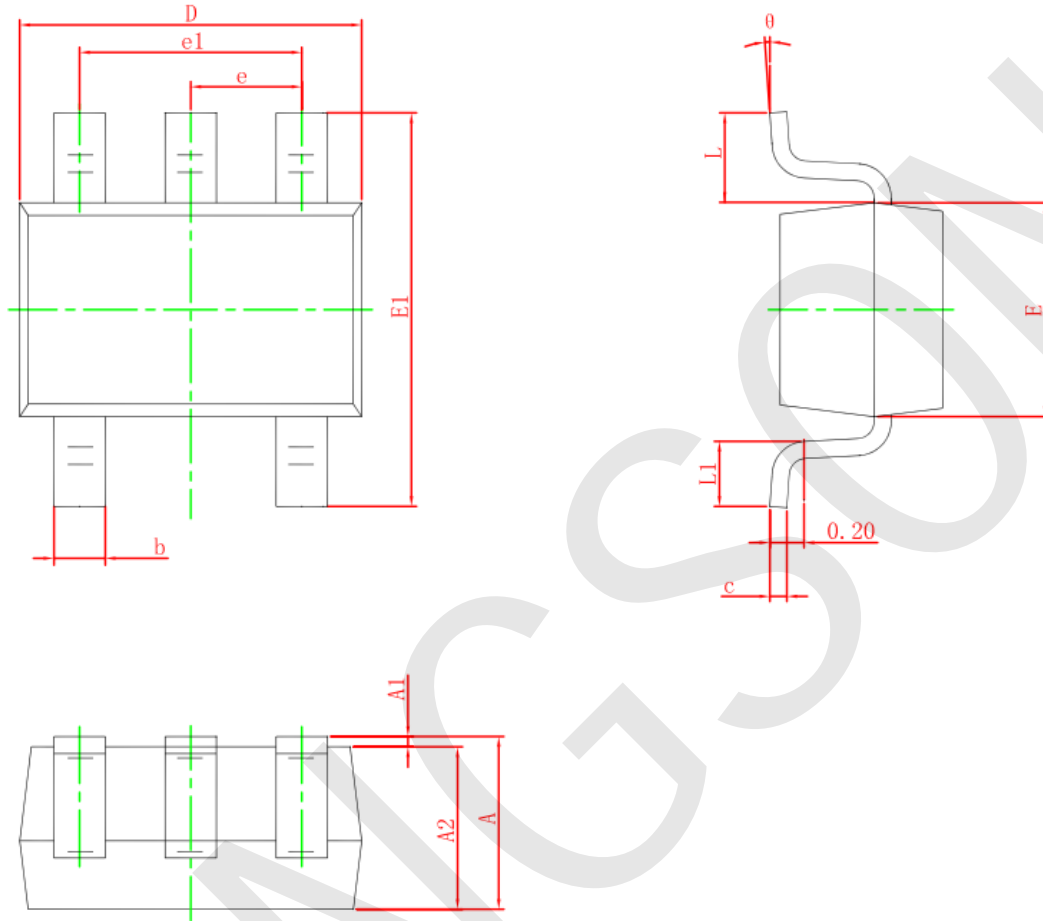
LED 开路波形



LED 短路波形



封装信息(SOT-353)



Symbol	Dimensions In Millimeters		Dimensions In Inches	
	Min.	Max.	Min.	Max.
A	0.900	1.100	0.035	0.043
A1	0.000	0.100	0.000	0.004
A2	0.900	1.000	0.035	0.039
b	0.150	0.350	0.006	0.014
c	0.080	0.150	0.003	0.006
D	2.000	2.200	0.079	0.087
E	1.150	1.350	0.045	0.053
E1	2.150	2.450	0.085	0.096
e	0.650 TYP.		0.026 TYP.	
e1	1.200	1.400	0.047	0.055
L	0.525 REF.		0.021 REF.	
L1	0.260	0.460	0.010	0.018
θ	0°	8°	0°	8°