

开关降压型 LED 恒流驱动芯片

特点

- ◆ 宽输入电压范围 8~100V
- ◆ 芯片自供电技术，无需供电电阻
- ◆ 采用高端检测输出电流的恒流模式，无需频率电阻
- ◆ 集成强弱光模式，只需一个电阻实现强弱光调光
- ◆ 集成远近光模式，省去切换电流的器件；
- ◆ 支持 PWM 及线性调光
- ◆ 输出短路保护
- ◆ 输出开路自然保护
- ◆ 输出电流软启动
- ◆ 温度调节
- ◆ 封装：SOP8

概述

SR8080SG 是一款降压型 LED 恒流驱动芯片，工作 CCM 状态下的恒流控制模式，极简外围的情况下能实现优异的线性调整率及负载调整率、强弱光、远近光等性能。

SR8080SG 采用从高压端直接供电。芯片内部高度集成了多种功能：模拟调光、PWM 调光、输出短路保护、输出电流软启动、CS 电阻短路保护、温度调节、逐周期电感过流保护等，提高了 LED 驱动的可靠性，并且所有保护均具有自恢复功能。

SR8080SG 外围极简，特别适合应用于紧凑性，低成本的车灯驱动方案。

应用范围

- MR16(11) LED 射灯代替卤素灯
- 车载 LED 灯
- LED 信号灯
- LED 路灯

典型应用电路

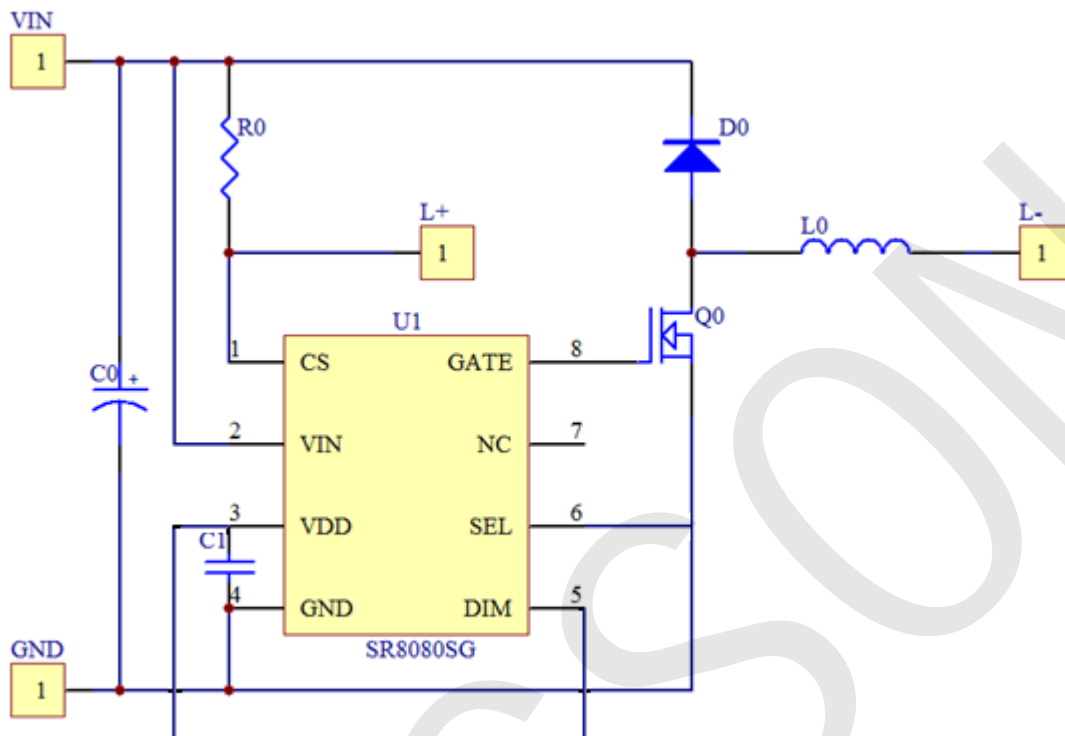


图1 基本应用电路

订购信息

订购型号	封装	包装形式	温度范围	打印名
SR8080SG	SOP8	编带、2500 颗/盘	-40℃到 120℃	SR8080SG/XXXXXXXX

管脚排列

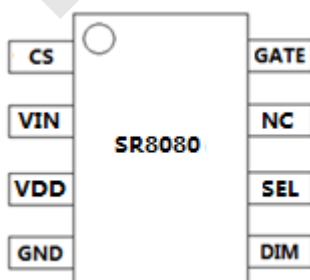


图2 SR8080SG

管脚描述

管脚号	引脚名称	I/O	引脚功能描述
1	CS	高压 I	电流检测信号输入脚
2	VIN	高压 I	芯片供电输入端
3	VDD	低压 I/O	芯片内部 VDD 脚
4	GND	POWER	芯片基准地
5	DIM	低压 I/O	PWM 或模拟调光输入脚
6	SEL	高压 I/O	强弱光或远近光选择脚
7	NC		无连接
8	GATE	低压 0	外置 mos 驱动脚

表一

电气参数(除非特别注明, TA=25°C)

参数名称	符号	测试条件	最小值	典型值	最大值	单位
VDD 供电						
内置稳压器电压	V_{DD}		5.5	6	6.5	V
启动电压	V_{UVLO}	VDD 上升沿, Hys=1V		3.7		V
启动电流	I_{ST}	VIN 灌入电流	88	110	132	uA
工作电流	I_{OP}	VIN=12, 无外接 mos 管		200		uA
CS 电流检测						
CS 端阈值电压	V_{CS}	TA=-45°C~85°C	485	500	515	mV
最小 on time	$T_{ON(min)}$	设计电感值不要低于最大值		600	900	nS
最大 on time	$T_{ON(max)}$			180		uS
最大 off time	$T_{OFF(max)}$	0.2<VCS<0.25		60		uS
DIM						
DIM 上拉电流	I_{DIM}		22	25	28	uA
DIM 悬空时电压	V_{DIM}		5.5	6	6.5	V
DIM 脚开时调光电压	V_{DIMTH}	DIM 脚加 5V 电压逐渐降低	3.15	3.3	3.45	V
过温保护						
限流起控温度	T_{ED}	芯片表面温度		130		°C

表二

极限参数

参数名称	符号	最大工作范围	单位
电源电压	V_{DD}	-0.3~8.0	V
低压 I/O 电压	V_{LIO}	-0.3~8.0	V
高压 I/O 电压	V_{HIO}	-0.3~100	V
功耗 (在 25°C 时)	SG (SOP8)	PD	630
热阻 (在 25°C 时)	SG (SOP8)	Θ_{JA}	150
ESD 保护 (人体模式)	ESD	2000	V
储存温度	T_{STG}	-55~150	°C
结温		150	°C
焊接温度 (锡焊, 10 秒)		300	°C

表三

注：超出所列的极限参数可能导致器件的永久性损坏。以上给出的仅仅是极限范围，在这样的极限条件下工作，器件的技术指标将得不到保证，长期在这样的工作条件下还会影响可靠性。

内部简易等效图

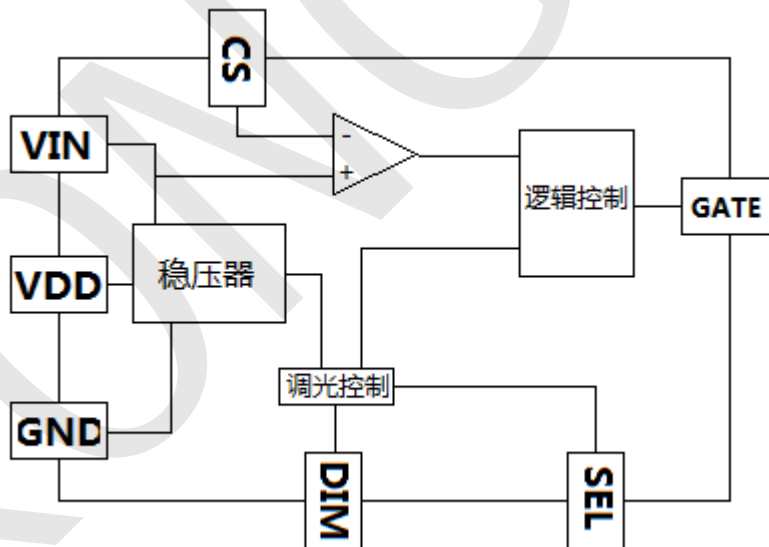


图 3 内部框图

应用信息

◆ 采样电阻

SR8080SG工作在CCM模式下，在一般工作情况下纹波是固定的。假设LED输出电流 $I_{led}=500\text{mA}$ ， R_0 的阻值计算可以简单等效为：

$$R_0 = \frac{V_{ref}}{I_{led}} = 1.0\Omega \quad (1)$$

V_{ref} 为内部基准电压，典型值为0.5V

实际选择此电阻是需要注意此电阻的功耗，像上述500mA的案例中，就需要两个1206的电阻并联。

◆ 电感设计

SR8080SG工作在内部固定纹波的CCM模式，电感 L_0 上的峰值电流可以用下式来计算：

$$I_{pk} = 1.33 \times I_{led} = 665\text{mA} \quad (2)$$

注释：其中系数1.33为内部固定的。在实际选择电感 L_0 时，该电感的饱和电流要大于上述(2)中计算出来的峰值电流。

电感 L_0 可以用下式简易计算

$$L_0 = 0.15 \div I_{led} = 0.3\text{mH} \quad (3)$$

由于SR8080芯片内部固定了纹波系数，所以电感量无论怎么变化都不会改变输出电流的纹波，变化的只有频率，在选择电感的感量时需要注意，

1，公式(3)中的系数0.15是一个经验值（应用条件为输入12~80V，输出9V），线性调整率可以接受。若选择感量大的电感，其线性调整率更好（但此时需要注意饱和电流），若选择感量小的电感（为节省成本），其线性调整率会变差（选择体积更小的电感时，仍需注意饱和电流）

2，若在其它应用条件时，发现线性调整率无法接受时可以增加电感量。

3，若选用的电感，电感发热后降电流明显，请注意检查该电感的饱和电流。

◆ DIM脚

SR8080SG的DIM脚可用作模拟电压调光，通过改变此脚的电压来达到改变输出电流的目的。当此脚电压低于3.3V(TYP)时，SR8080开始降电流，当此脚电压低于0.45(TYP)，SR8080无输出电流。此脚可通过接一个可调电阻或一个NTC电阻到芯片GND来改变输出电流。

SR8080SG的DIM脚可用作PWM调光，当该脚电压高于3.3V(TYP)时，SR8080会输出由公式(2)算出的电流，低于0.45V(TYP)，SR8080无输出电流。

◆ 温度调节

SR8080SG内部集成了温度调节功能，当SR8080SG检测到芯片表面温度达到130度时，系统进入温度调节模式，当环境温度进一步升高，SR8080SG会降低输出电流，进而降低系统的发热，使芯片保持原有的温度，当随着环境温度逐渐升高使输出电流达到原来的一半时，SR8080SG将无法再调节输出电流。

◆ PCB 设计建议

- 1、芯片VDD滤波电容尽量靠近芯片VDD和GND；
- 2、芯片GND和Q0的GND分开布线到CO的GND节点；
- 3、芯片CS到R0的线尽可能短。
- 4、L+线建议紧靠R0的焊盘焊接，若要引到PCB的边缘，建议尽可能的短，从D0底部穿过。

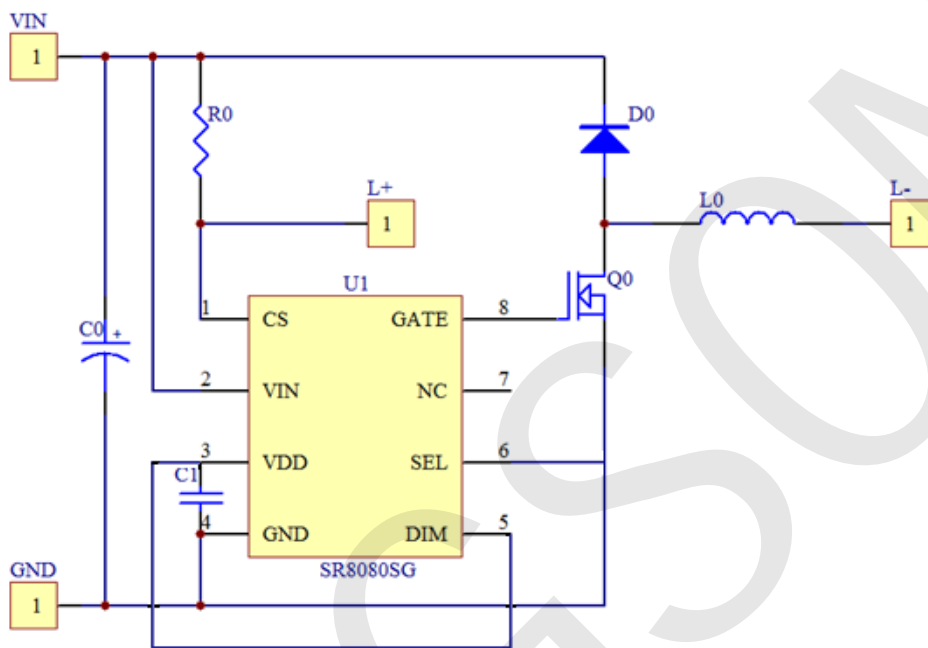


图 4 基本应用图

◆ 强弱光参考图

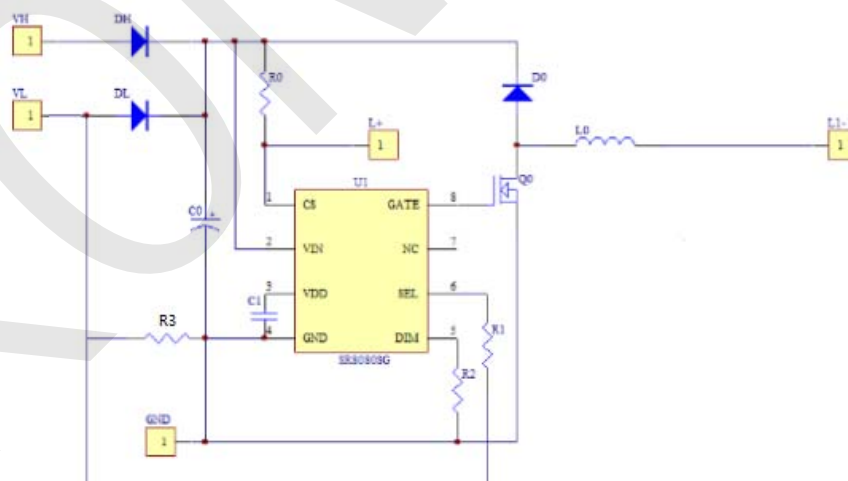


图 5 强弱光原理图

芯片内部集成强弱光功能，芯片外围仅需一个电阻即可实现，图 5 中 R1 通常取 100K（弱光为强光的 1/3）

◆ 远近光参考图

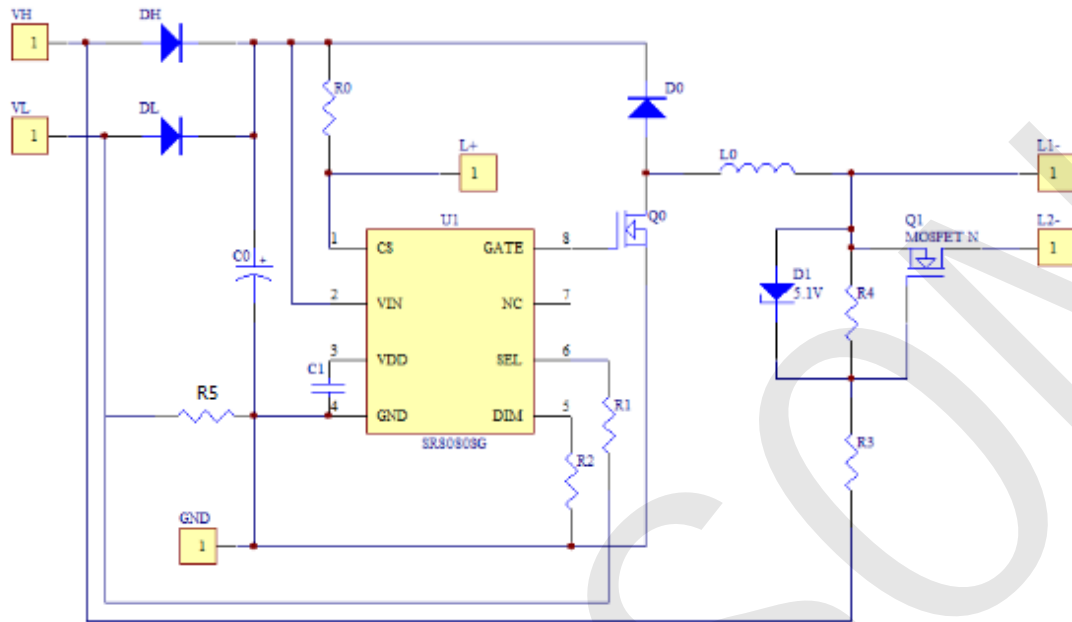
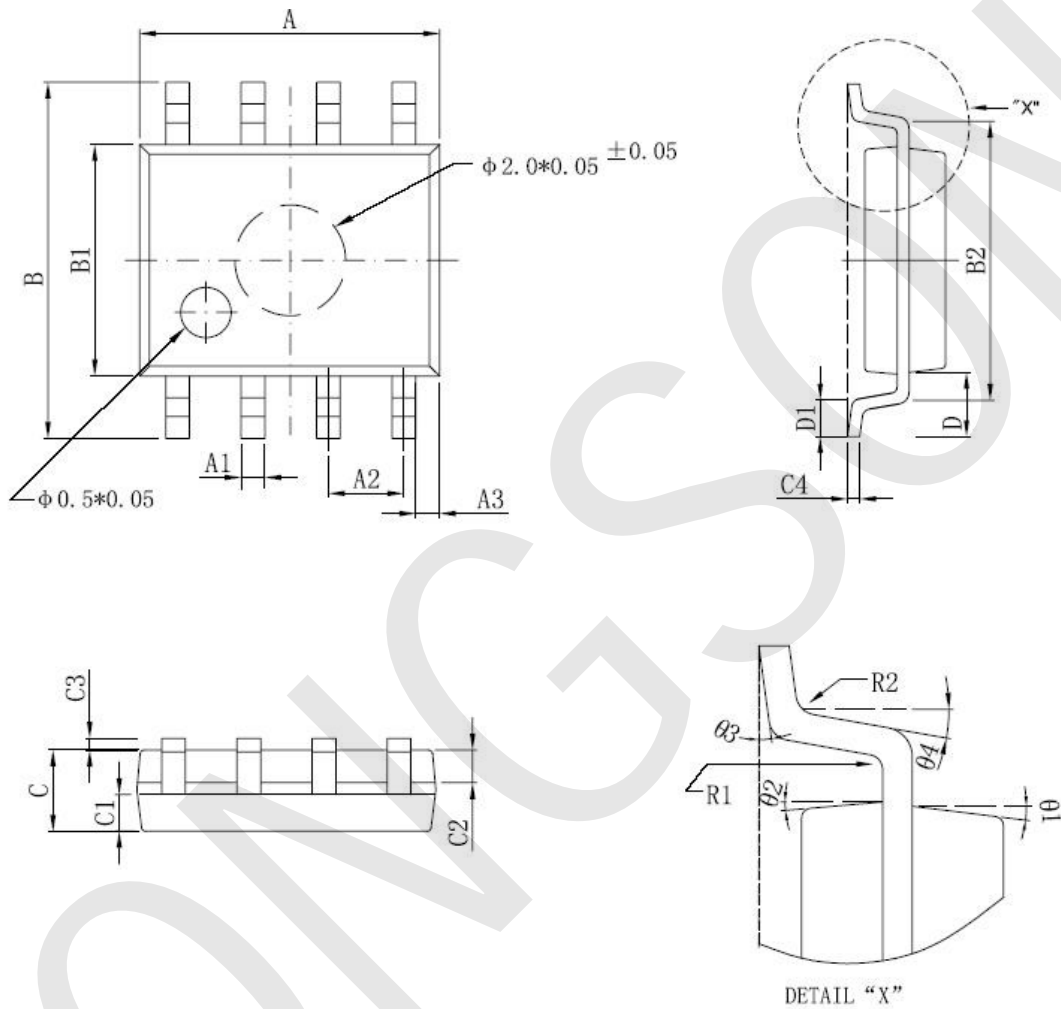


图 6 远近光原理图

远近光原理图中的 R2 悬空时，一半灯珠亮时的电流为全部亮时的电流的 1/3；R2 接的电阻使 DIM 脚电压在 0.45~3.3 之间时，可调节半亮时的输出电流。

封装尺寸

SOP8 封装外形图及尺寸



标注	尺寸	最小 (mm)	最大 (mm)	标注	尺寸	最小 (mm)	最大 (mm)
A		4.95	5.15	C3		0.05	0.20
A1		0.37	0.47	C4		0.20TYP	
A2		1.27TYP		D		1.05TYP	
A3		0.41TYP		D1		0.40	0.60
B		5.80	6.20	R1		0.07TYP	
B1		3.80	4.00	R2		0.07TYP	
B2		5.0TYP		θ_1		17° TYP	
C		1.30	1.50	θ_2		13° TYP	
C1		0.55	0.65	θ_3		0° ~8°	
C2		0.55	0.65	θ_4		12° TYP	