

### 概述

CL1570KSK/ESK/CSK 是一款非隔离线性 LED 恒流驱动芯片，可以实现高精度的 LED 恒流驱动。CL1570KSK/ESK/CSK 可通过外置检流电阻调节输出电流。

CL1570KSK/ESK/CSK 因其特殊的恒流控制机制，芯片无需变压器，即可实现 LED 的恒流驱动，芯片本身具有过温保护功能，提高系统可靠性。

### 特性

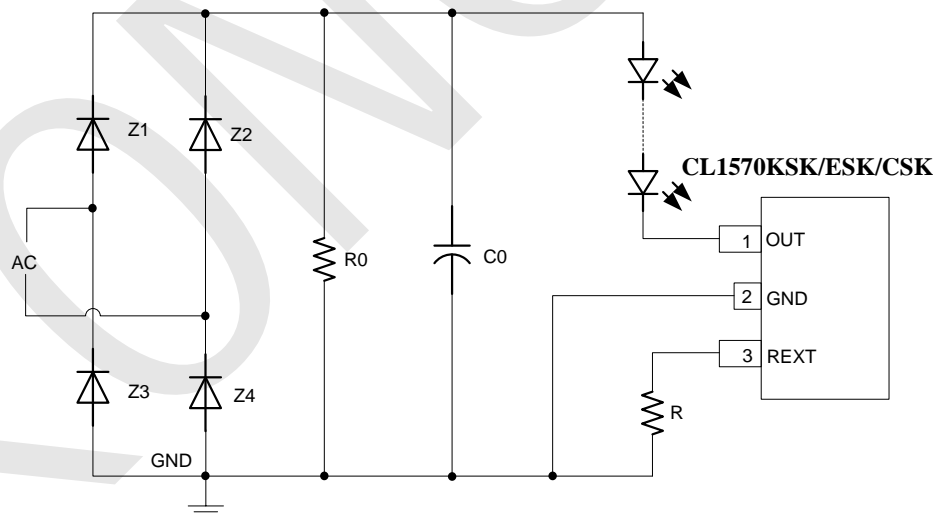
- ◆ 内置高压启动供电
- ◆  $\pm 4\%$  LED 输出电流精度
- ◆ 输出电流外置可调：5mA~60mA
- ◆ 内部集成 500V 功率管
- ◆ 无需变压器
- ◆ 过温调节功能
- ◆ 外围线路简单，元器件少
- ◆ 芯片可直接焊在铝基板上
- ◆ 系统应用无 EMI 问题

### 应用范围

- ◆ LED 吸顶灯
- ◆ LED 灯泡灯
- ◆ T5/T8 系列 LED 日光灯管
- ◆ 其他 LED 照明

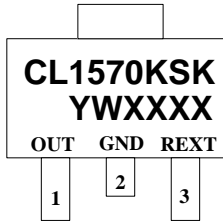
CL1570KSK/ESK/CSK 分别采用 TO-252-2L、ESOP8 和 SOT-89-3L 封装。

### 典型应用



### 打标说明及管脚分布

#### TO-252-2L



管脚图	丝印字符	丝印字符说明
左示意图	CL1570KSK	芯片型号
	Y	年号
	W	周号
	XXXX	生产批号

#### ESOP8



管脚图	丝印字符	丝印字符说明
左示意图	CL1570ESK	芯片型号
	Y	年号
	W	周号
	XXXX	生产批号

#### SOT-89-3L



管脚图	丝印字符	丝印字符说明
左示意图	CL1570CSK	芯片型号
	Y	年号
	W	周号
	XXXX	生产批号

### 管脚描述

#### TO-252-2L/SOT-89-3L:

管脚号	管脚名	描述
1	OUT	高压输入端
2	GND	接地端
3	REXT	电流采样端

#### ESOP8:

管脚号	管脚名	描述
1	GND	接地端
2	REXT	电流采样端
7	OUT	高压输入端
3、4、5、6、8	NC	无定义, 悬空

### 最大额定值

参数	范围
OUT端电压	0 V to 500 V
REXT 端电压	0 V to 0.7 V
工作结温范围	-20 °C to 145 °C
最低/最高存储温度	-50 °C to 150 °C

### 封装耗散等级(注1)

封装	R <sub>θJA</sub> (°C/W)
TO-252-2L	74.9
ESOP8	89.2
SOT-89-3L	300

注1: 超出“最大额定值”可能损毁器件。在极限条件下工作, 器件特性将得不到保证, 长期运行还可能会影响可靠性。

### 耗散功率(注2)

封装	P <sub>D</sub> (W)
TO-252-2L	1.6
ESOP8	1.2
SOT-89-3L	1.1

注2: “耗散功率”是在25°C条件下, 基于85mm\*85mm厚度为1mm的铝基板测试; 超出“最大额定值”不保证其特性。

### 推荐工作范围1(注3)

符号	参数	参数范围	单位
$I_{LED\_1}$	LED输出电流@ $V_{out}=260V$ 、TO-252-2L (输入电压200V~240V)	$\leq 25$	mA
$I_{LED\_2}$	LED输出电流@ $V_{out}=260V$ 、ESOP8 (输入电压200V~240V)	$\leq 20$	mA
$I_{LED\_3}$	LED输出电流@ $V_{out}=260V$ 、SOT-89-3L (输入电压200V~240V)	$\leq 18$	mA

**注3:** “推荐工作范围”是在85℃条件下，基于85mm\*85mm厚度为1mm的铝基板测试；超出“最大额定值”不保证其特性。

### 推荐工作范围2(注4)

符号	参数	参数范围	单位
$I_{LED\_1}$	LED输出电流@ $V_{out}=260V$ 、TO-252-2L (输入电压200V~240V)、 $C_{in}=10\mu F$	$\leq 50$	mA
$I_{LED\_2}$	LED输出电流@ $V_{out}=260V$ 、ESOP8 (输入电压200V~240V)、 $C_{in}=10\mu F$	$\leq 30$	mA
$I_{LED\_3}$	LED输出电流@ $V_{out}=260V$ 、SOT-89-3L (输入电压200V~240V)、 $C_{in}=10\mu F$	$\leq 32$	mA

**注4:** “推荐工作范围”是在50℃条件下，基于85mm\*85mm厚度为1mm的铝基板测试；超出“最大额定值”不保证其特性。

### 电气特性

(如果没有特殊说明, 环境温度= 25°C)

符号	参数	测试条件	最小值	典型值	最大值	单位
OUT <sub>START</sub>	OUT启动电压	I <sub>REXT</sub> =30mA			6.5	V
I <sub>OUT</sub>	输出电流范围	V <sub>OUT</sub> >9	5		60	mA
BV <sub>OUT</sub>	OUT的最大耐压		500			V
I <sub>DD</sub>	静态电流	V <sub>OUT</sub> =10V;REXT悬空			0.25	mA
V <sub>REXT</sub>	检流电压	V <sub>OUT</sub> =10V		300		mV
T <sub>REG</sub>	过温调节温度			140		°C

### 使用说明

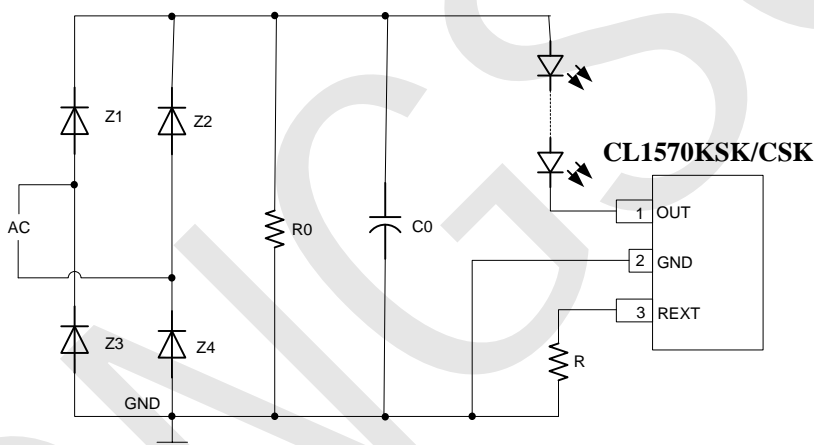
CL1570KSK/ESK/CSK作为一款LED恒流驱动控制芯片，芯片内部集成了LED恒流控制电路模块，温度调节模块。芯片可通过外置的REXT检流电阻实现输出电流5mA~60mA变化，OUT端口的最低工作电压为6.5V  
芯片的输出电流 $I_{OUT}$ 通过REXT端口的检流电阻R进行调节：

$$I_{OUT} = \frac{V_{REXT}}{R}$$

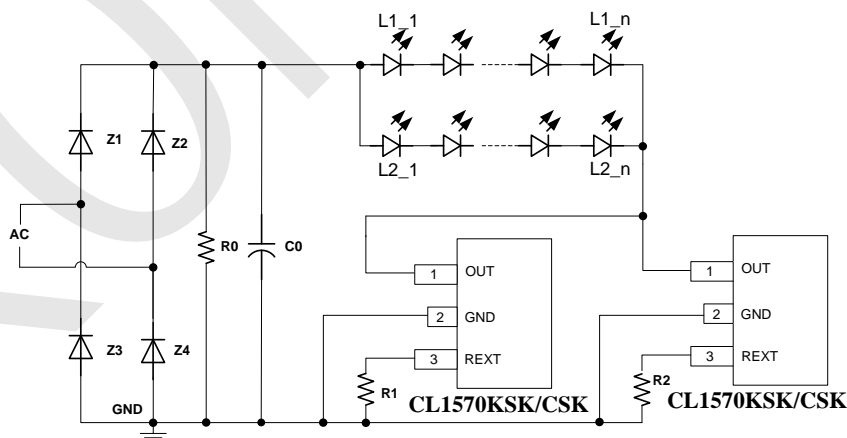
其中， $V_{REXT}$ 为REXT端口的检测电压。

CL1570KSK/ESK/CSK具有过温调节功能。在芯片温度过高时，芯片内部将会逐渐减小检测电压 $V_{REXT}$ ，进而减小输出电流，减小芯片的温升，保护芯片和系统的安全。

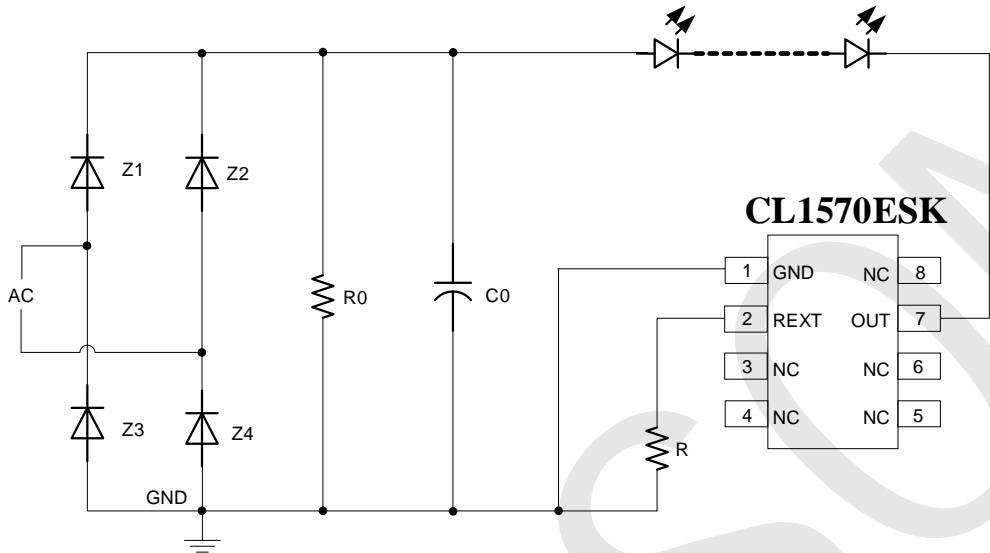
CL1570KSK/CSK典型应用TO-252-2L/SOT-89-3L方案：



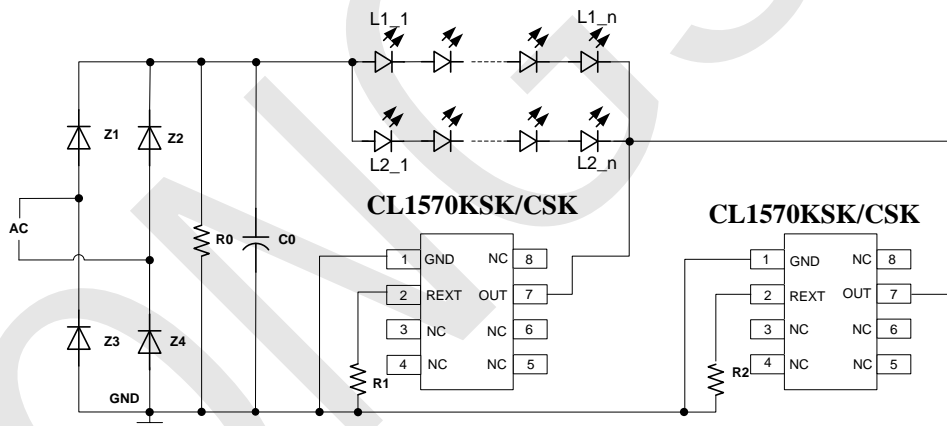
CL1570KSK/CSK并联应用TO-252-2L/SOT-89-3L方案：



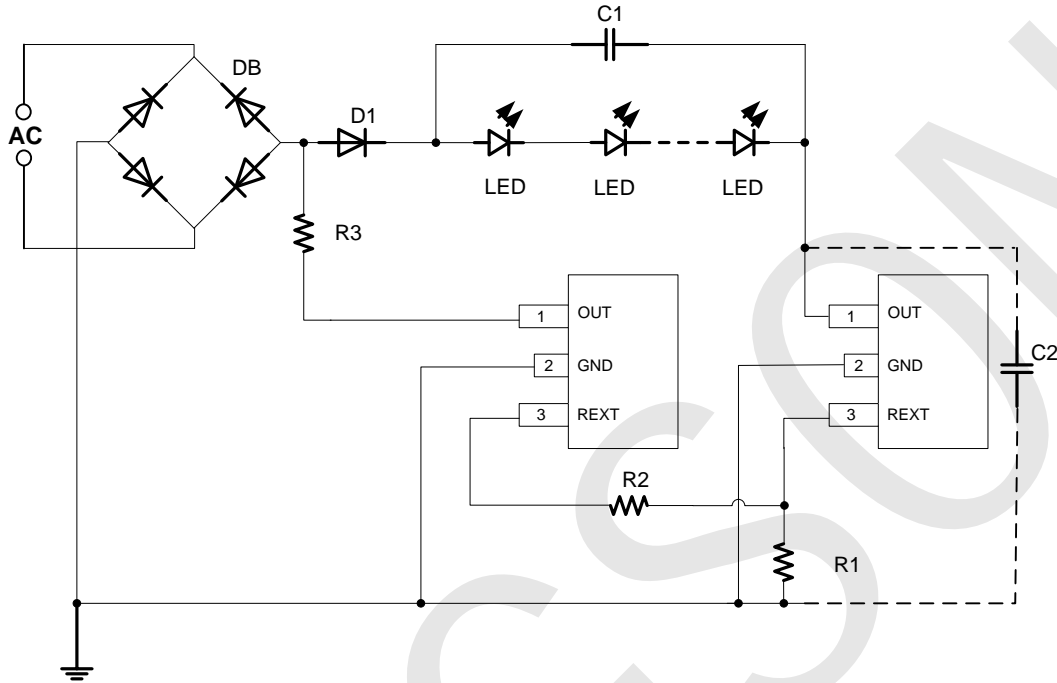
CL1570ESK典型应用ESOP8方案:



CL1570ESK并联应用ESOP8方案:



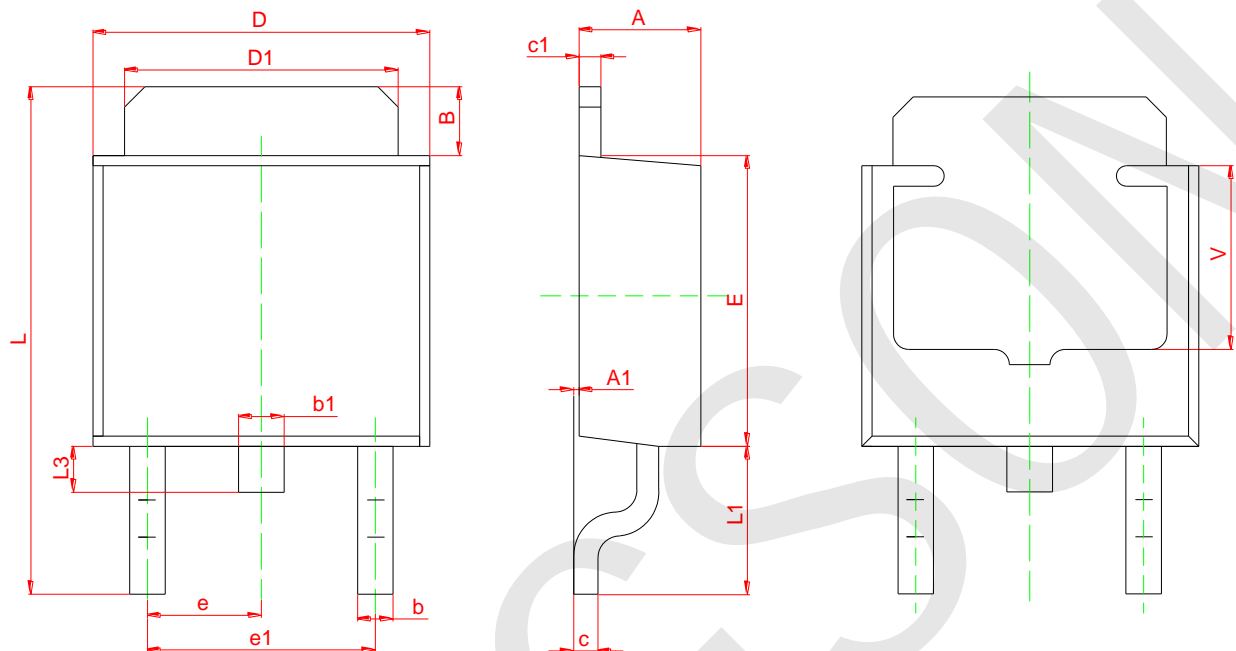
CL1570KSK/CSK调光应用TO-252-2L/SOT-89-3L方案:



注：在北美低压调光应用环境下，不需要添加C2电容；在欧洲等220V的高压调光应用环境下，请务必添加C2电容，避免系统损坏风险（C2推荐耐压450V以上，容值为33nF器件）。

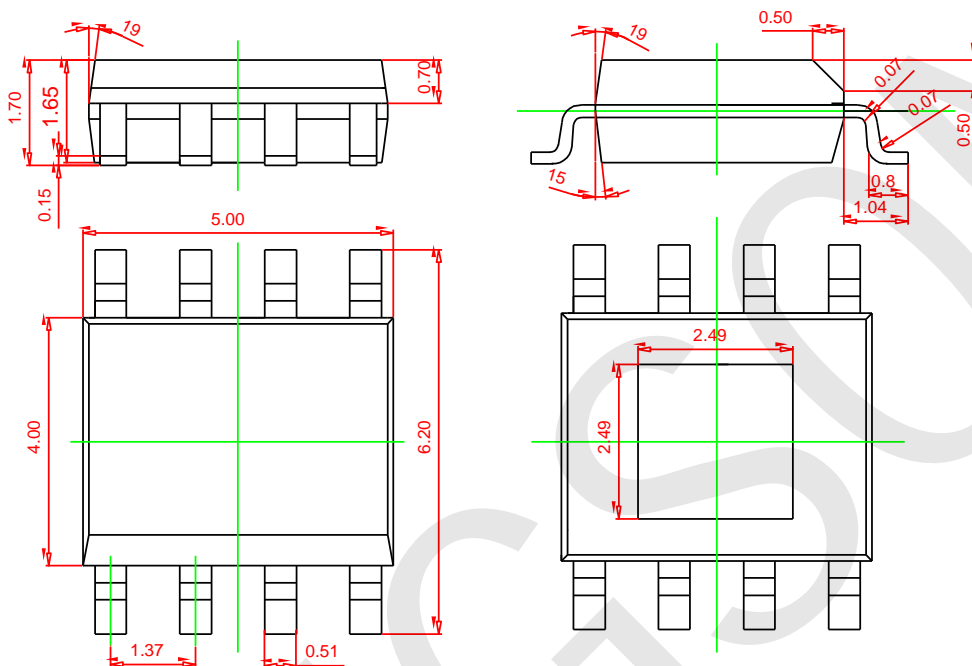


封装说明: TO-252-2L:



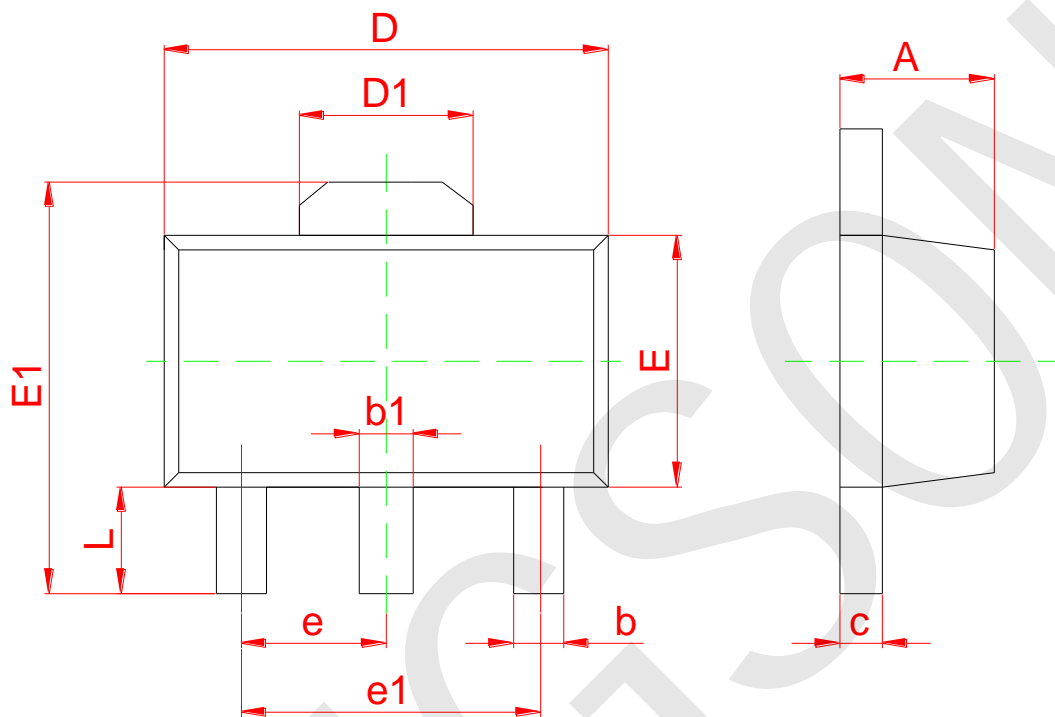
Symbol	Dimensions In Millimeters		Dimensions In Inches	
	Min	Max	Min	Max
A	2.200	2.400	0.087	0.094
A1	0.000	0.127	0.000	0.005
b	0.660	0.860	0.026	0.034
c	0.460	0.580	0.018	0.023
D	6.500	6.700	0.256	0.264
D1	5.100	5.460	0.201	0.215
D2	4.830 REF		0.190 REF	
E	6.000	6.200	0.236	0.244
e	2.186	2.386	0.086	0.094
L	9.800	10.400	0.386	0.409
L1	2.900 REF		0.114 REF	
L2	1.400	1.700	0.055	0.067
L3	1.600 REF		0.063 REF	
L4	0.600	1.000	0.024	0.039
Φ	1.100	1.300	0.043	0.051
θ	0	8	0	8
h	0.000	0.300	0.000	0.012
v	5.350 REF		0.211 REF	

封装说明: ESOP8:



SYMBOL	MIN	NOM	MAX
A	1.35	1.55	1.70
A1	0	0.10	0.15
A2	1.25	1.40	1.65
A3	0.50	0.60	0.70
b	0.38	-	0.51
b1	0.37	0.42	0.47
D	4.80	4.90	5.00
D1	3.10	3.30	3.50
E	5.80	6.00	6.20
E1	3.80	3.90	4.00
E2	2.20	2.40	2.60
e	1.17	1.27	1.37
L	0.45	0.60	0.80
L1		1.04REF	
L2		0.25BSC	
R	0.07	-	-
R1	0.07	-	-
h	0.30	0.40	0.50
r	0°	-	8°
r1	15°	17°	19°
r2	11°	13°	15°
r3	15°	17°	19°
r4	11°	13°	15°

封装说明: SOT-89-3L:



Symbol	Dimensions In Millimeters		Dimensions In Inches	
	Min	Max	Min	Max
A	1.400	1.600	0.055	0.063
b	0.320	0.520	0.013	0.020
b1	0.400	0.580	0.016	0.023
c	0.350	0.440	0.014	0.017
D	4.400	4.600	0.173	0.181
D1	1.550REF.		0.061REF.	
E	2.300	2.600	0.091	0.102
E1	3.940	4.250	0.155	0.167
e	1.500TYP		0.060TYP	
e1	3.000TYP		0.118TYP	
L	0.900	1.200	0.035	0.047

- 此处描述的信息有可能有所修改，恕不另行通知。
- 芯联半导体不对由电路或图表描述引起的与的工业标准，专利或第三方权利相关的问题负有责任。应用电路图仅作为典型应用的示例用途，并不保证其对专门的大规模生产的实用性。
- 当该产品及衍生产品与瓦圣纳协议或其他国际协议冲突时，其出口可能会需相关政府的授权。
- 未经芯联半导体刊印许可的任何对此处描述信息用于其他用途的复制或拷贝都是被严厉禁止的。
- 此处描述的信息若芯联半导体无书面许可不能被用于任何与人体有关的设备，例如运动器械，医疗设备，安全系统，燃气设备，或任何安装于飞机或其他运输工具。
- 虽然芯联半导体尽力去完善产品的品质和可靠性，当半导体产品的失效和故障仍在所难免。因此采用该产品的客户必须要进行仔细的安全设计，包括冗余设计，防火设计，失效保护以防止任何次生性意外、火灾或相关损毁。