

概述

CL6808是一款高侧电流感应的高亮度LED驱动控制器,设计运用于高效驱动由高于LED正向导通电压的电源供电的单个或多个串联LED。该装置的运作是在6V到35V之间,提供了一个外部可调的高达1.2A的输出电流。根据电力供应的电压和外部元件,可以提供高达32瓦的输出功率。

CL6808包括输出开关和一个高侧的输出电流传感电路,可利用外部电阻器来设定的平均输出电流或由精心设计的直流电压或PWM信号来加载ADJ脚来调节输出电流。在ADJ脚上加低于0.4V的电压将关断输出电流和开关动作,使该芯片进入低功耗待机状态。CL6808的封装为SOT-89-5L。

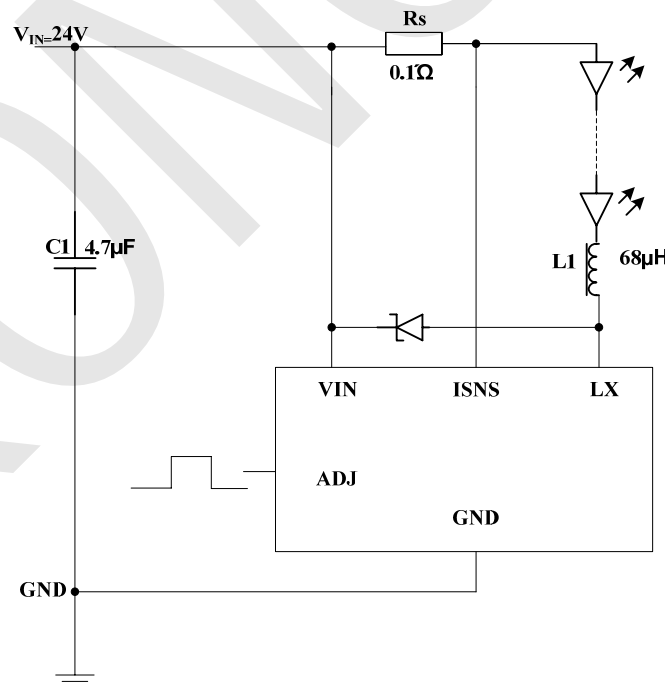
特点

- ◆ 极少的外围器件数
- ◆ 宽输入电压范围: 6V至35V
- ◆ 高达1.2A的输出电流
- ◆ 开关控制及亮度的直流电压控制和PWM控制由单脚实现
- ◆ 输出电流准确性可达5%
- ◆ 内建的LED开路保护
- ◆ 高达95%的效率
- ◆ 高侧电流感应
- ◆ 迟滞控制; 无需补偿
- ◆ 频率抖动, 减小EMI。

应用

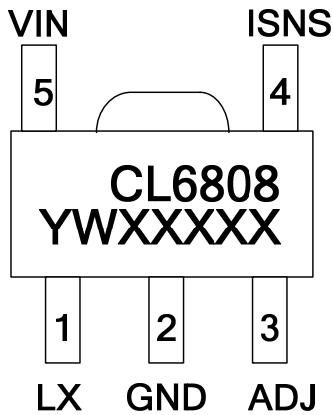
- ◆ LED替换低压卤素灯应用
- ◆ 汽车照明
- ◆ 低压照明工业
- ◆ LED后备照明
- ◆ 发亮标志
- ◆ 紧急照明系统
- ◆ 液晶电视背光

典型应用图



打标说明及管脚分布

SOT-89-5L

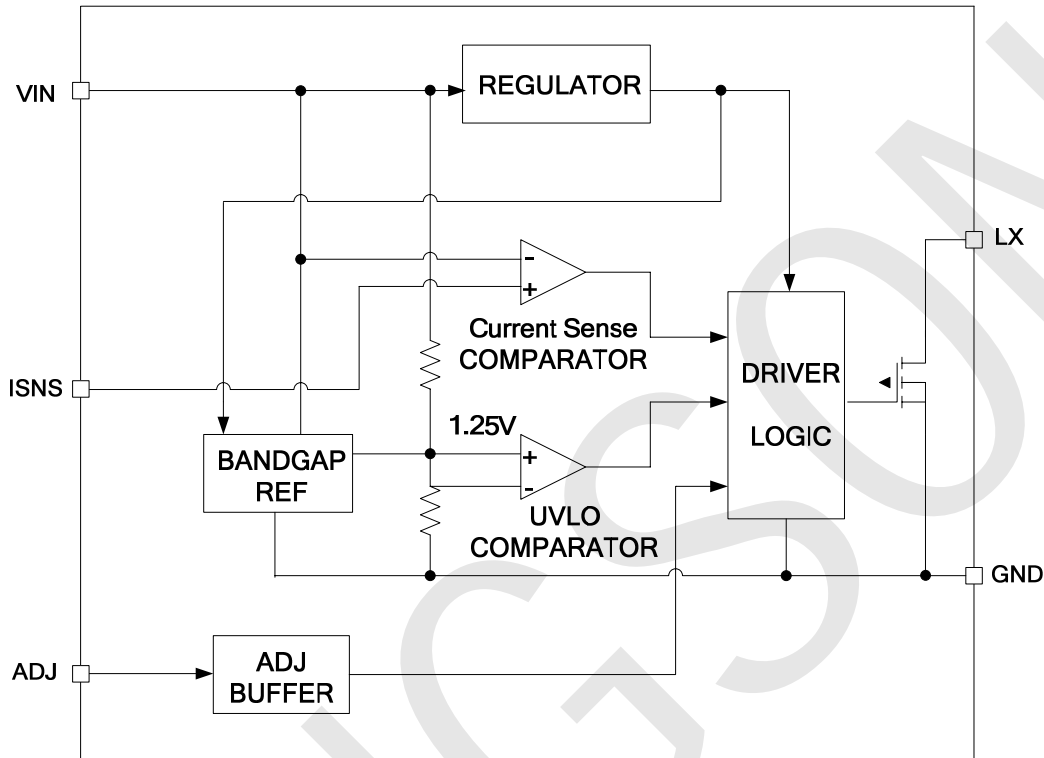


管脚图	丝印字符	丝印字符说明
左示意图	CL6808	芯片型号
	Y	年号
	W	周号
	XXXXXX	生产批号

管脚描述

管脚号	管脚名	描述
1	LX	开关输出。LX是内部N型MOS管的漏端
2	GND	信号与功率地直接接地。
3	ADJ	逻辑调光输入，输入高电路使能，输入低电路关断。
4	ISNS	电流检测输入
5	VIN	输入电平端，需加旁路电容

结构框图



详细说明

该芯片是由电感L1、电流采样电阻RS构成的自振荡连续模式降压转换器。当VIN上电时，L1和RS上的电流为零，此时无电流流过电流采样电路，CS比较器的输出为高，这将打开NMOS并将LX点拉低。因此将会有电流从VIN通过RS、L1、LED流到地，当 $(V_{IN}-V_{ISNS}) > 115mV$ 时，CS比较器的输出为低，并关断NMOS，这样流过RS的电流又将降低当 $(V_{IN}-V_{ISNS}) < 85mV$ 时，NMOS再次开启，如此反复。流过WLED的平均电流为 $\left(\frac{85+115}{2}mV\right) / R_S = 100mV / R_S$ 。

高端电流采样模式和板上电流采样电路最小化了外围器件数目，在采用1%的采样电阻的情况下，可控制WLED的电流在±5%的精度范围内。

CL6808允许用ADJ端进行PWM调光，低于0.5V的逻辑电平可以关断芯片，高于2.5V的逻辑电平可以开启芯片。ADJ端也可以加上一个直流电平来进行直流调光（调光值在低于设定值的范围内）。

高亮LED通常需要温度补偿来实现稳定工作，因为LED通常距离芯片较远，所以CL6808内部的温度补偿机制就可以应付。当需要采用温度补偿时，可通过温度采样电路将温度信号反馈致ADJ端，进行温度补偿。

● 5V稳压器

VCC电压是一个5V的内部稳压器提供的，可以带10mA的负载。VCC有内部的旁路电容进行滤波。

● ADJ输入

CL6808可以由ADJ脚进行PWM调光，当ADJ端电压低于0.5V时，LED电流就会完全关断，只有当ADJ端电压高于2.5V时，LED才能以设定电流工作。

最大额定值 (注释1)

符号	符号说明	范围	单位
V _{IN}	输入电平	-0.3~35	V
LX	内部MOS管漏端	-0.3~35	V
ISNS	电流检测输入端(相对VIN)	+0.3~(-5.0)	V
ADJ	逻辑调光输入	-0.3~6	V
P _{DMAX}	功耗(注释2)	内部限定	W
P _{TR}	热阻, SOT-89-5L θ _{JA}	45	°C/W
T _J	工作时结温范围	-40 ~ 150	°C
T _{STG}	存储温度	-55 ~ 150	°C
	ESD耐压(注释3)	2	kV

推荐工作范围

符号	符号说明	范围	单位
V _{IN}	V _{DD} 输入电平	0 ~ 35	V
T _{OPT}	工作温度	-40~ +85	°C

注释 1: 超出最大范围器件可能损毁。推荐工作范围内器件可以工作, 但不保证其特性。电气特性表明的直流和交流特性是在特定条件下测得, 其特性可以保证。此特性假定器件在推荐工作范围内工作。未示出特性不保证其性能。典型值是最佳性能点。

注释 2: 在严格温度条件下, 最大功耗需降档。其由T_{JMAX}, θ_{JA}, 和环境温度T_A来决定, 最大允许功耗为P_{DMAX} = (T_{JMAX} - T_A) / θ_{JA}和最大额定值给出的偏低者。

注释 3: 人体模式, 100pF电容通过1.5kΩ电阻放电

电气特性 (注释4, 5)

$V_{IN}=V_{EN}=3.6V$, 若非特别注释, 默认环境温度 $25^{\circ}C$

符号	符号说明	条件	最小值	典型值	最大值	单位
V_{IN}	输入电源电压		5		35	V
F_{SW}	最高开关频率				1	MHz
Δf_{OSC}	抖频范围		-6		+6	%
V_{ISNS}	平均电流采样阈值电压	$V_{IN}-V_{ISNS}$	95	100	105	mV
V_{ISNS_hys}	采样阈值迟滞			± 15		%
	可选			± 30		%
I_{ISNS}	ISNS 端输入电流	$V_{IN}-V_{ISNS}=100mV$		8		μA
I_{OFF}	静态输入电流 (输出关断)			75		μA
I_{OP}	静态输入电流 (输出开关)			1.8		mA
V_{ADJ_H}	ADJ输入电平高		2.5			V
V_{ADJ_L}	ADJ输入电平低				0.5	V
V_{ADJ_DC}	直流亮度控制		0.5		2.5	V
f_{ADJ}	最大ADJ调光频率				20	kHz
D_{PWM_LF}	低频调光时的占空比	$f_{ADJ} < 500Hz$	0.01		1	
	亮度控制范围			100:1		
D_{PWM_HF}	高频调光时的占空比	$f_{ADJ} > 10kHz$	0.2		1	
	亮度控制范围			5:1		
I_{ADJ_H}	ADJ端高漏电流	$V_{ADJ} = 5V$	-1		+1	μA
I_{ADJ_L}	ADJ端低漏电流	$V_{ADJ} = 0$	0.2		1	μA
R_{LX}	MOS管导通电阻	$I_{LX}=1A$		0.5		Ω
I_{LXmean}	MOS管连续电流				1.2	A
I_{LEAK}	MOS管漏电流			0.5	5	μA

注释4: 典型参数在 $25^{\circ}C$ 下测得并被当作正常值

注释5: 数据表中的最大最小值为设计、测试及统计分析所保证

应用信息

● 选择 RSENSE 设定LED电流

CL6808可通过在VIN和ISNS端之间接一个电阻来设定LED的电流. 可用下式来计算所需电阻:

$$I_{out} = \frac{0.1 \times V_{ADJ}}{2.5 \times R_s} \quad (0.5V \leq V_{ADJ} \leq 2.5V)$$

● 稳流工作原理

CL6808通过迟滞比较器(见图1)来实现LED输出稳流的功能。当流过电感的电流爬升时, 在R_{SENSE}电阻上的电压也随之上升, 直至达到迟滞比较器的上限, 这时就将关断内置MOS管, 此后电流将通过肖特基二极管形成环路; 同理, 当电感电流回落至一定值使R_{SENSE}电阻上的电压达到比较器下限时, MOS管将再次打开, 电感电流将再次上升。振荡频率由下式决定:

$$f_{sw} = \frac{(VIN - n \times V_{LED}) \times n \times V_{LED} \times R_{SENSE}}{VIN \times \Delta V \times L}$$

N是LED的数量, V_{LED}是单个LED的正向导通电压, 而 $\Delta V = (V_{SNS_HI} - V_{SNS_LO})$.

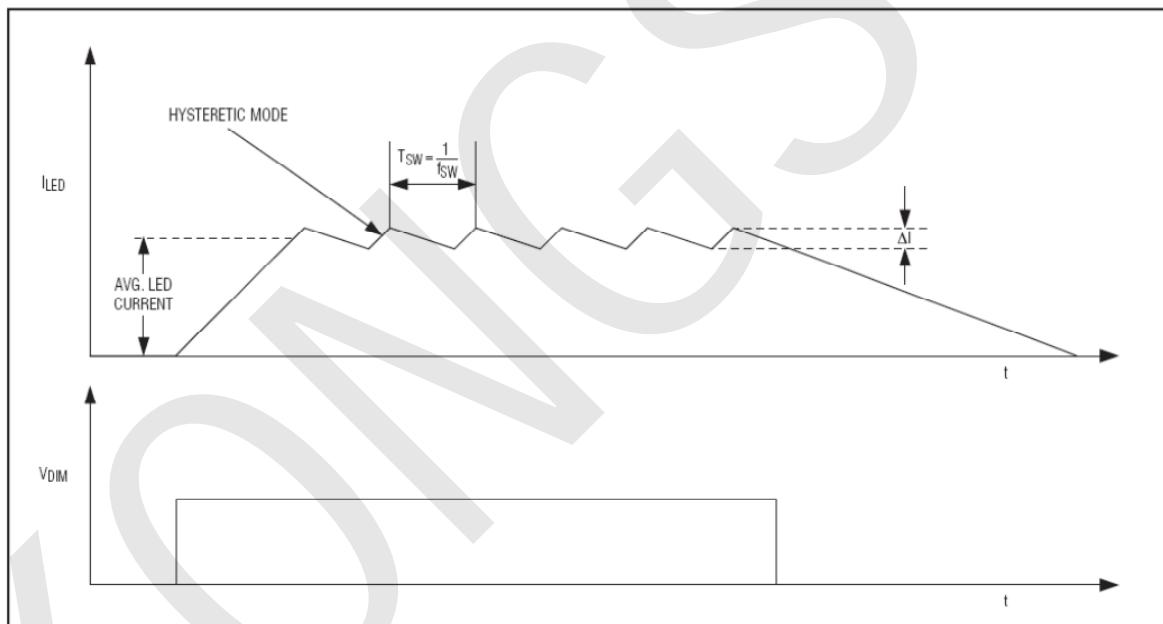


图1. 电流调节器

● 二极管的选择

为了提高效率, 自由电流环路的二极管的正向导通电压越低越好, 肖特基二极管是很好的选择。务必要保证肖特基二极管的可以承受最大工作电压, 而且二极管额定正向导通电流要大于应用的最大LED电流

● LED 电流纹波

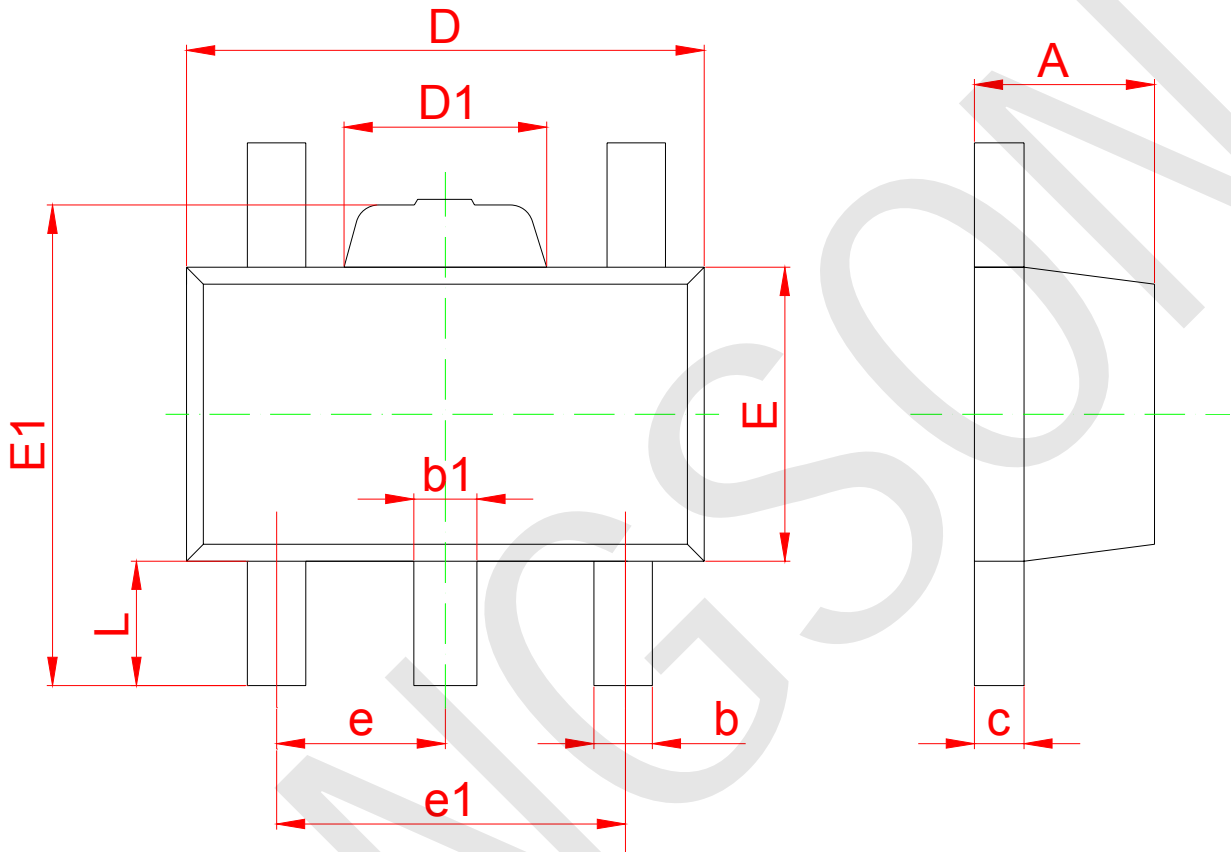
LED电流纹波等于电感电流纹波, 在需要更低的LED纹波场合, 可以在LED两端旁路电容。

● PCB布版指南

仔细的PCB布局布线可以降低开关损耗并获得系统的稳定工作。使用多层版可以获得更好的抗噪性能。大电流接地回路、输入旁路电容接地和输出滤波器地线采用星型连接（星型接地结构），可进一步降低接地噪声。正常工作状态下有两个大功率回路：一个回路是内部MOS管导通时形成的，由VIN-R_{SENSE}-LED-电感-本芯片-GND形成，另一个时MOS管关断时的回路，由R_{SENSE}-LED-电感-续流二极管形成。为降低噪声干扰，每个回路的面积应尽可能小。

R_{SENSE}须尽可能靠近输入滤波器和VIN脚放置，为提高抗干扰能力，建议ISNS和R_{SENSE}采用Kelvin连接。裸焊盘接至大面积地层，以提高散热能力。

封装说明: SOT-89-5L



Symbol	Millimeters	
	Min	Max
A	1.400	1.600
b	0.320	0.520
b1	0.360	0.560
c	0.350	0.440
D	4.400	4.600
D1	1.400	1.800
E	2.300	2.600
E1	3.940	4.250
e	1500 TYP	
e1	2.900	3.100
L	0.900	1.100

- 此处描述的信息有可能有所修改，恕不另行通知
- 芯联半导体不对由电路或图表描述引起的与的工业标准，专利或第三方权利相关的问题负有责任。应用电路图仅作为典型应用的示例用途，并不保证其对专门的大规模生产的实用性。
- 当该产品及衍生产品与瓦圣纳协议或其他国际协议冲突时，其出口可能会需相关政府的授权。
- 未经芯联半导体刊印许可的任何对此处描述信息用于其他用途的复制或拷贝都是被严厉禁止的。
- 此处描述的信息若芯联半导体无书面许可不能被用于任何与人体有关的设备，例如运动器械，医疗设备，安全系统，燃气设备，或任何安装于飞机或其他运输工具。
- 虽然芯联半导体尽力去完善产品的品质和可靠性，当半导体产品的失效和故障仍在所难免。因此采用该产品的客户必须要进行仔细的安全设计，包括冗余设计，防火设计，失效保护以防止任何次生性意外、火灾或相关损毁。